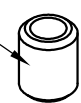
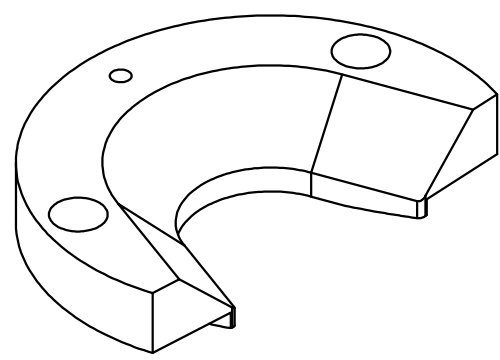
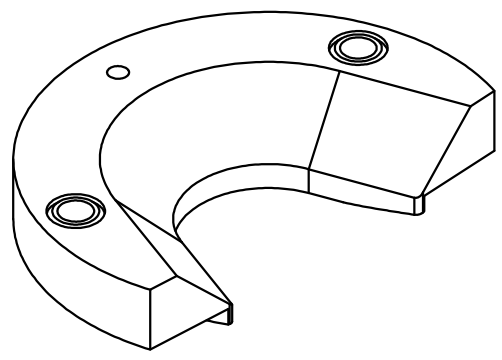


LIBERADO PARA CONSTRUÇÃO

DATA - _____
VISTO - _____

INSERTO DE LATÃO
M8 x M5 x 10
(2x)



ANGULOS ±30°

| | | |
|--|--------------------|-------------------|
| Medidas sem Tolerancias - Conf. DIN 7168 MÉDIO | Faixa de dimensões | |
| | acima de 6 a 30 | acima de 30 a 100 |
| Qualid. 1 a 6 | ±0.05 | ±0.1 |
| ∇ | ±0.1 | ±0.2 |
| ∇ | ±0.1 | ±0.3 |
| 2 | ±0.1 | ±0.5 |
| | ±0.15 | ±0.8 |
| | ±0.2 | ±1.2 |
| | ±0.3 | ±1.5 |
| | ±0.5 | ±2.0 |

| | | | | | | |
|------|-------------|--------|------------|-----------|------------|---------|
| 01 | INSERTO | 01 | UHMW PRETO | Ø75 x 19 | D-0956 | A4 |
| ITEM | DENOMINAÇÃO | QUANT. | MATERIAL | DIMENSÕES | CÓD. CELTA | FORMAT. |

USADA EM :
CONJUNTO :
PEÇA : **INSERTO DA ESTRELA DE GARGALO**

| | | | |
|--|-------|------------|---------------------|
| DEPTO ENGENHARIA - CELLTA LTDA | | ALTERAÇÃO: | |
|  CELLTA PROCESSOS TÉCNICOS LTDA | ESC.: | 1:1 | SETOR ENGENHARIA |
| | DES.: | MAURICIO | |
| | DATA: | 16/04/1999 | FOLHA 01/01 |
| | REV.: | - | |

PROIBIDA A REPRODUÇÃO TOTAL OU PARCIAL DESTA DESENHO, BEM COMO SUA UTILIZAÇÃO PARA OUTROS FINS SEM A PRÉVIA AUTORIZAÇÃO. DE ACORDO COM A LEI 5998/73 - ART.25
E-MAIL: CELLTA@CELLTA.COM.BR - TEL.: (011) 4125-5225

CÓD. CELTA D-0956