

HISTÓRICO DE REVISÃO

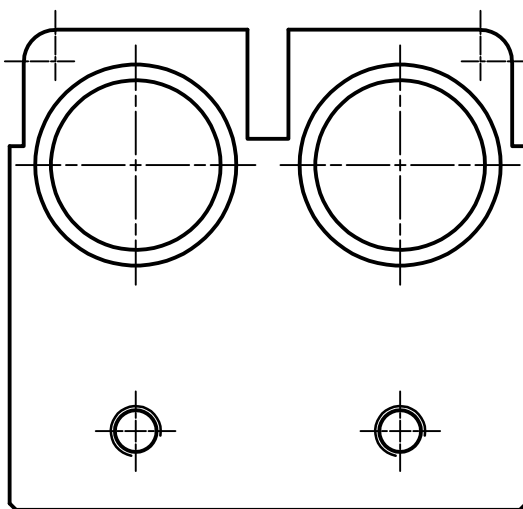
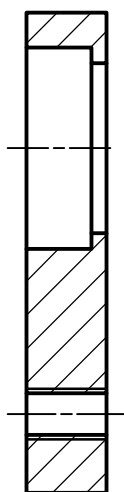
ZONA	REV	DESCRIÇÃO	DATA	APROVADO
	1		10/01/2014	

LIBERADO PARA CONSTRUÇÃO

DATA -



VISTO -



ANGULOS ± 30°

Medidas sem Tolerancias - Conf. DIN 7168 MÉDIO

Faixa de dimensões

Qualid.	1 a 6	acima de		
		6 a 30	100 a 300	300 a 1000
∇∇	± 0.05	± 0.1	± 0.15	± 0.3
∇	± 0.1	± 0.2	± 0.3	± 0.8
∇	--	± 0.5	± 0.8	± 2.0

ITEM	NOM. DA PEÇA	MATERIAL	QTD	Dimensão	COD. CELTA
LISTA DE PEÇAS					

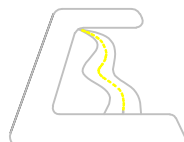
PROJETISTA : **THIAGO**

CONJUNTO : ***

PEÇA : **MANCAL**

DEPTO ENGENHARIA - CELLTA LTDA

DESENHISTA: ***



CELLTA

PROCESSOS TÉCNICOS LTDA

PESO:	***	SETOR ENGENHARIA
COD. CLIENTE:	***	
DATA:	02/06/2014	FOLHA
REV.:	*	*

PROIBIDA A REPRODUÇÃO TOTAL OU PARCIAL DESTES DESENHOS, BEM COMO SUA UTILIZAÇÃO PARA OUTROS FINS SEM A PRÉVIA AUTORIZAÇÃO. DE ACORDO COM A LEI 5998/73 - ART.25

E-MAIL: CELLTA@CELLTA.COM.BR - TEL.: (011) 4125-5225

CÓD. CELTA

DC-1714