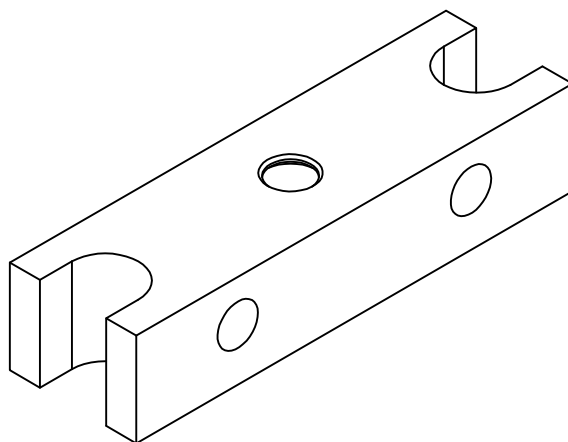


LIBERADO PARA CONSTRUÇÃO

DATA -

VISTO -



ANGULOS ±30°

Medidas sem Tolerancias - Conf. DIN 7168 MÉDIO

Qualid.	Faixa de dimensões	Faixa de dimensões		
		acima de 100 a 300	acima de 300 a 1000	acima de 1000
∇∇	1 a 6	±0.05	±0.1	±0.15
∇	6 a 30	±0.1	±0.2	±0.3
2	--	±0.1	±0.2	±0.3
			±1.2	±2.0

01	PONTE UNIÃO	01	UHMW VERDE	20 x 30 x 90	D-1986	A4
ITEM	DENOMINAÇÃO	QUANT.	MATERIAL	DIMENSÕES	CÓD. CELTA	FORMAT.

USADA EM :

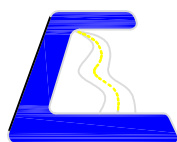
CONJUNTO :

PEÇA :

PONTE UNIÃO

DEPTO ENGENHARIA - CELTA LTDA

ALTERAÇÃO:



CELLTA
PROCESSOS TÉCNICOS LTDA

ESC.:	1:1
DES.:	ANDREY
DATA:	07/06/2004
REV.:	TAVARES

SETOR	ENGENHARIA
FOLHA	01/01

PROIBIDA A REPRODUÇÃO TOTAL OU PARCIAL DESTE DESENHO, BEM COMO SUA UTILIZAÇÃO PARA OUTROS FINS SEM A PRÉVIA AUTORIZAÇÃO. DE ACORDO COM A LEI 5998/73 - ART.25
E-MAIL: CELLTA@CELLTA.COM.BR - TEL.: (011) 4125-5225

CÓD. CELTA

D-1986