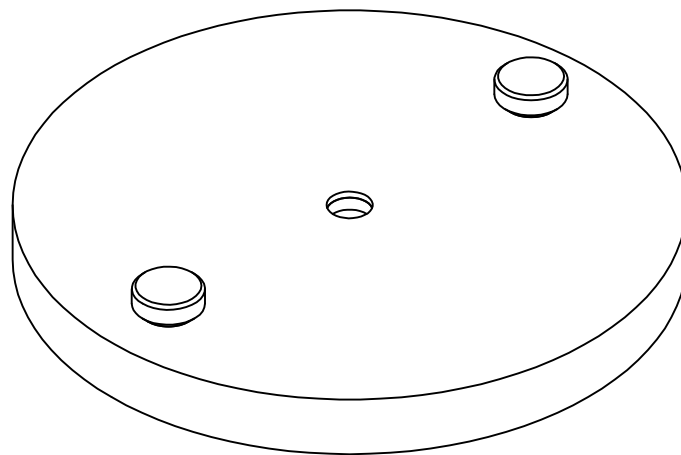
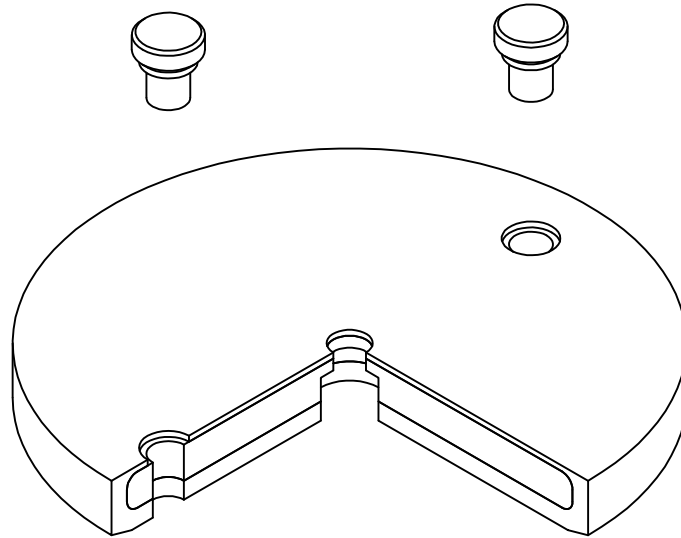


LIBERADO PARA CONSTRUÇÃO

DATA - _____
 VISTO - _____

ANGULOS ±30°



Medidas sem Tolerancias - Conf. DIN 7168 MÉDIO	Faixa de dimensões	
	acima de 100 a 300	acima de 300 a 1000
1 a 6	±0.05	±0.1
7 a 30	±0.1	±0.2
30 a 100	±0.15	±0.3
100 a 300	±0.2	±0.5
300 a 1000	±0.3	±0.8
Qualid.	∇∇	∇
	2	

01	CINTA	01	VER DETALHE	-	D-3317-A	A4
ITEM	DENOMINAÇÃO	QUANT.	MATERIAL	DIMENSÕES	CÓD. CELTA	FORMAT.

USADA EM :
 CONJUNTO :
 PEÇA : PRATO PORTA CPL

DEPTO ENGENHARIA - CELTA LTDA

 <p>CELLTA PROCESSOS TÉCNICOS LTDA</p>	ESC.: 1:1	SETOR ENGENHARIA
	DES.: NEI	
	DATA: 26/09/2000	FOLHA 01/01
	REV.: -	

PROIBIDA A REPRODUÇÃO TOTAL OU PARCIAL DESTE DESENHO, BEM COMO SUA UTILIZAÇÃO PARA OUTROS FINS SEM A PRÉVIA AUTORIZAÇÃO. DE ACORDO COM A LEI 5998/73 - ART.25
 E-MAIL: CELLTA@CELLTA.COM.BR - TEL.: (011) 4125-5225

CÓD. CELTA
 D-3317