

Medidas sem Tolerancias - Conf. DIN 7168 MÉDIO

Faixa de dimensões

Qualid.	Faixa de dimensões			
	1 a 6	6 a 30	30 a 100	100 a 300
∇∇	±0,05	±0,1	±0,15	±0,2
∇	±0,1	±0,2	±0,3	±0,5
2	---	±0,5	±0,8	±1,2

ANGULOS ±30°

LIBERADO PARA CONSTRUÇÃO

DATA - _____

VISTO - _____



CELLLTA
PROCESSOS TÉCNICOS LTDA

PROIBIDA A REPRODUÇÃO TOTAL OU PARCIAL DESTES DESENHOS, BEM COMO SUA UTILIZAÇÃO PARA OUTROS FINS SEM A PREVIA AUTORIZAÇÃO, DE ACORDO COM A LEI 5998/73 - ART.25
E-MAIL: CELLLTA@CELLLTA.COM.BR - TEL: (011) 4125-5225

DEPTO ENGENHARIA - CELLLTA LTDA

ALTERAÇÃO:

MECANISMO DE ACIONAMENTO LONGO

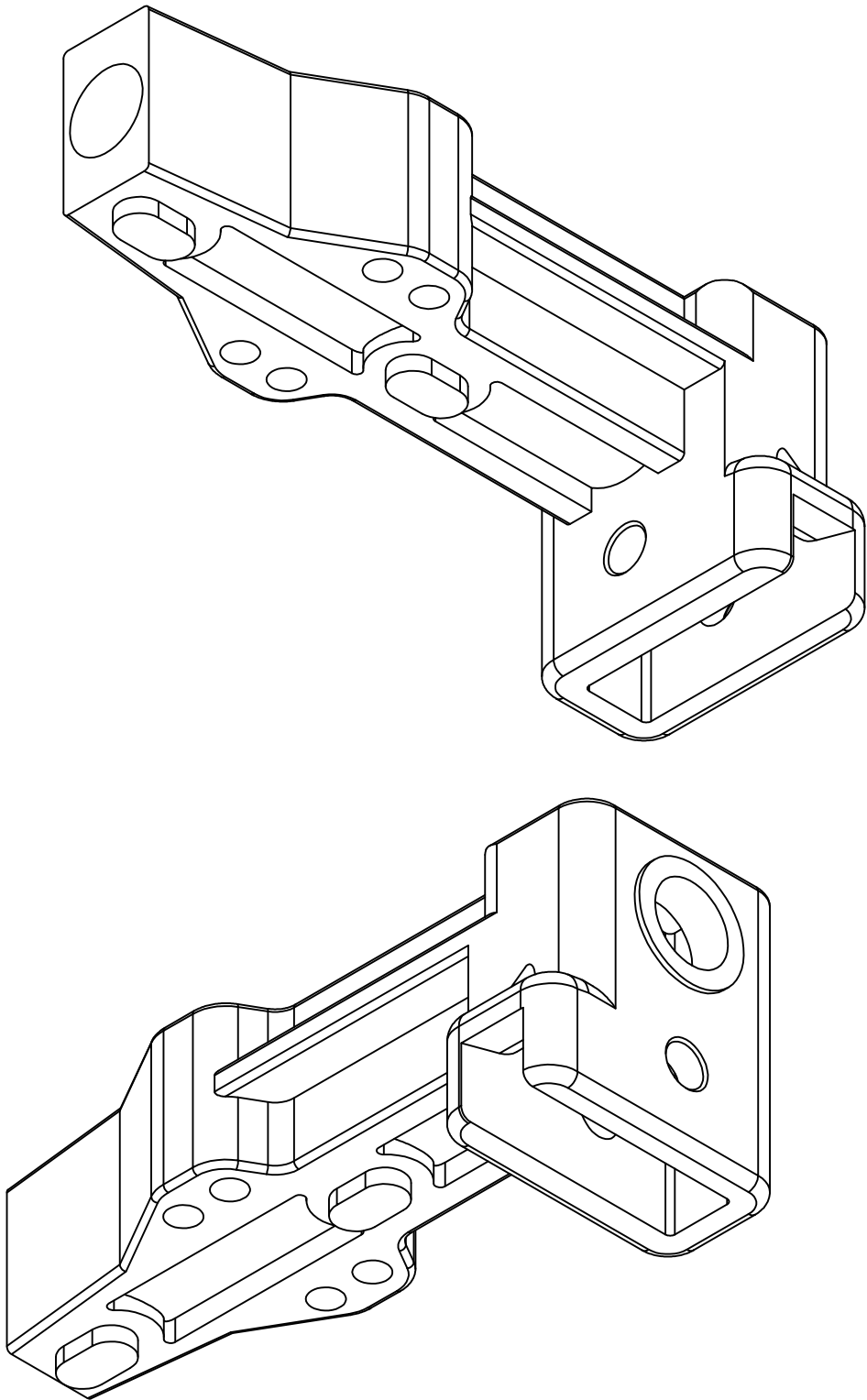
INSERÇÃO DE CONTATO LONGA CPL.

USADA EM :

CONJUNTO :

PEÇA :

ITEM	DENOMINAÇÃO	QUANT.	MATERIAL	CONF. DESENHO	DIMENSÕES	CÓD. CELLLTA	FORMAT.
01	ACIONAMENTO	.	NYLON PA6			D-4033-U	A4



SETOR ENGENHARIA

ESC.: 1:1
DES.: MARCO
DATA: 14/03/2016
REV.: -

FOLHA 01/01

CÓD. CELLLTA

D-4033-U