

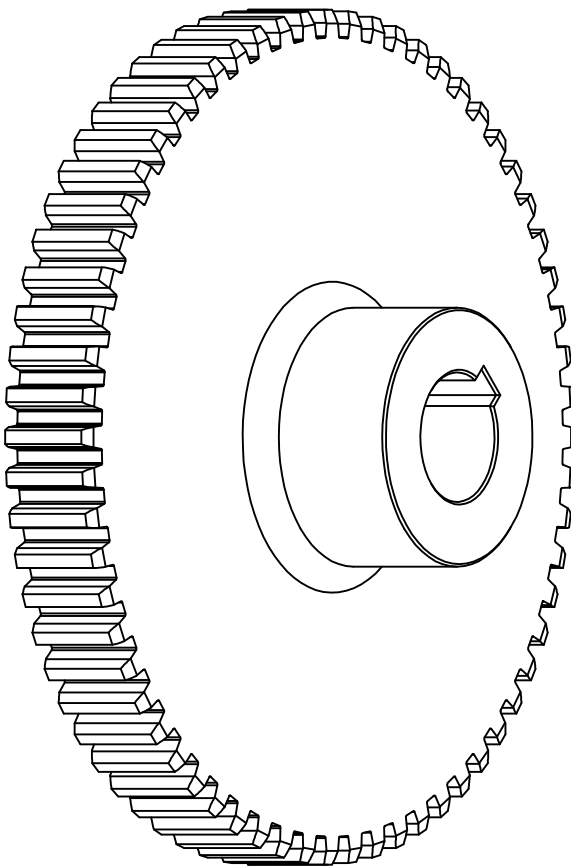
Medidas sem Tolerancias – Conf. DIN 7168 MÉDIO					
Qualid.	Faixa de dimensões				
	1 a 6	acima de 6 a 30	acima de 30 a 100	acima de 100 a 300	acima de 300 a 1000
▽▽	±0.05	±0.1	±0.15	±0.2	±0.3
▽	±0.1	±0.2	±0.3	±0.5	±0.8
?	-	±0.5	±0.8	±1.2	±2.0

ANGULOS ±30'

LIBERADO PARA CONSTRUÇÃO

DATA – _____

VISTO – _____



ITEM	ENGRENAGEM	QUANT.	SAE 8620	MATERIAL	DIMENSÕES	DC-1107	COD. CELTA	FORMAT.
01		01			-			A3

USADA EM :

CONJUNTO :

PEÇA : RODA DENTADA Z=64

DEPTO ENGENHARIA – CELTA LTDA

ALTERAÇÃO:

ESC.: 1:2

SETOR ENGENHARIA

DES.: JEFFERSON

DATA: 26/04/2004

FOLHA 01/01

REV.:

-



CELTA
PROCESSOS TÉCNICOS LTDA

PROIBIDA A REPRODUÇÃO TOTAL OU PARCIAL DESTES DESENHOS SEM COMO SUA UTILIZAÇÃO PARA OUTROS CÓD. CELTA
FMS SEM A PRÉVIA AUTORIZAÇÃO DE ACORDO COM A LEI 9898/73 – ART.25
E-MAIL: CELTAV@CELTA.COM.BR – TEL.: (011) 4125-5225

DC-1107