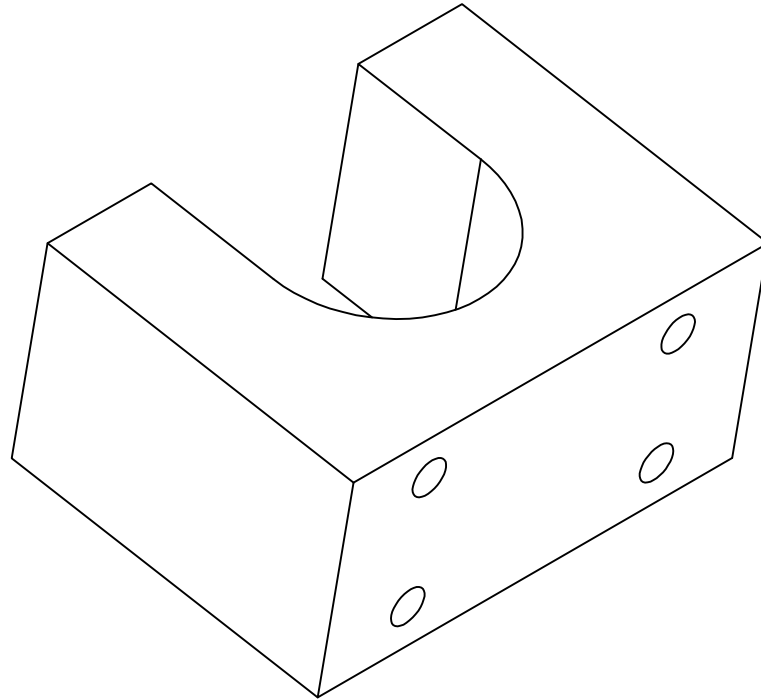


LIBERADO PARA CONSTRUÇÃO

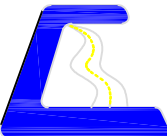
DATA -

VISTO -



ANGULOS ±30°

Qualid.	Faixa de dimensões			acima de 300 a 1000	±0.3
	1 a 6	acima de 100 a 300	acima de 30 a 100		
VV	±0.05	±0.1	±0.15	±0.2	±0.3
V	±0.1	±0.2	±0.3	±0.5	±0.8
2	--	±0.5	±0.8	±1.2	±2.0

01	MANCAL	01	UHMW PRETO	55 x 80 x 105	D-2282	A4
ITEM	DENOMINAÇÃO	QUANT.	MATERIAL	DIMENSÕES	CÓD. CELTA	FORMAT.
USADA EM :						
CONJUNTO :						
PEÇA : MANCAL						
DEPTO ENGENHARIA - CELTA LTDA				ALTERAÇÃO:		
 CELLTA PROCESSOS TÉCNICOS LTDA				ESC.:	1,25:1	SETOR ENGENHARIA
				DES.:	A. Carlos	
				DATA:	20/03/2000	FOLHA
				REV.:	-	01/01
PROIBIDA A REPRODUÇÃO TOTAL OU PARCIAL DESTE DESENHO, BEM COMO SUA UTILIZAÇÃO PARA OUTROS FINS SEM A PRÉVIA AUTORIZAÇÃO. DE ACORDO COM A LEI 5998/73 - ART.25 E-MAIL: CELLTA@CELLTA.COM.BR - TEL.: (011) 4125-5225					CÓD. CELTA D-2282	