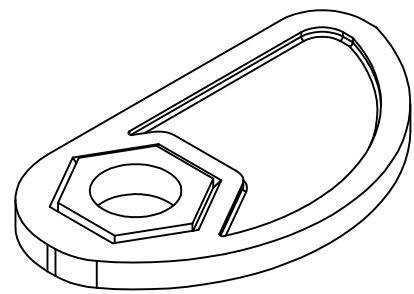
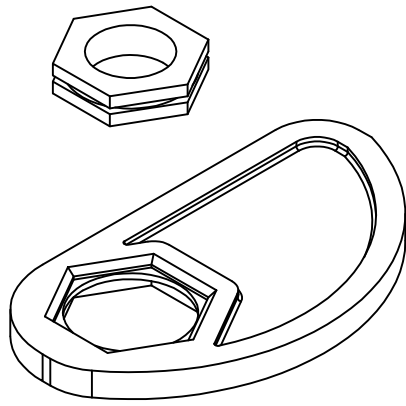


LIBERADO PARA CONSTRUÇÃO

DATA - \_\_\_\_\_

VISTO - \_\_\_\_\_


ANGULOS ±30°



Medidas sem Tolerancias - Conf. DIN 7168 MÉDIO	Faixa de dimensões		
	acima de 6 a 30	acima de 30 a 100	acima de 100 a 300
	acima de 300 a 1000		
	±0.05	±0.1	±0.15
Qualid.	1 a 6	7	8
	±0.05	±0.1	±0.15
	±0.1	±0.3	±0.5
	--	±0.8	±1.2
		±0.3	±2.0

02	ESTICADOR	01	PP (PRETO)	-	D-3230	A4
01	DISTANCIADOR	01	LATÃO	-	D-3230-A	A4
ITEM	DENOMINAÇÃO	QUANT.	MATERIAL	DIMENSÕES	CÓD. CELTA	FORMAT.

USADA EM :  
 CONJUNTO :  
 PEÇA : ESTICADOR CPL

DEPTO ENGENHARIA - CELTA LTDA		ALTERAÇÃO:	
 <b>CELLTA</b> PROCESSOS TÉCNICOS LTDA	ESC.:	1:1	SETOR ENGENHARIA
	DES.:	ANDREY	
	DATA:	19/08/2004	FOLHA 01/01
	REV.:	-	

PROIBIDA A REPRODUÇÃO TOTAL OU PARCIAL DESTA DESENHO, BEM COMO SUA UTILIZAÇÃO PARA OUTROS FINS SEM A PRÉVIA AUTORIZAÇÃO. DE ACORDO COM A LEI 5998/73 - ART.25  
 E-MAIL: CELLTA@CELLTA.COM.BR - TEL.: (011) 4125-5225

CÓD. CELTA D-3230