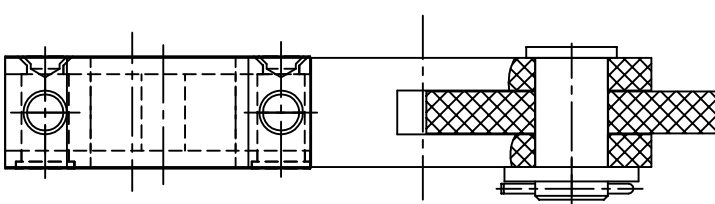
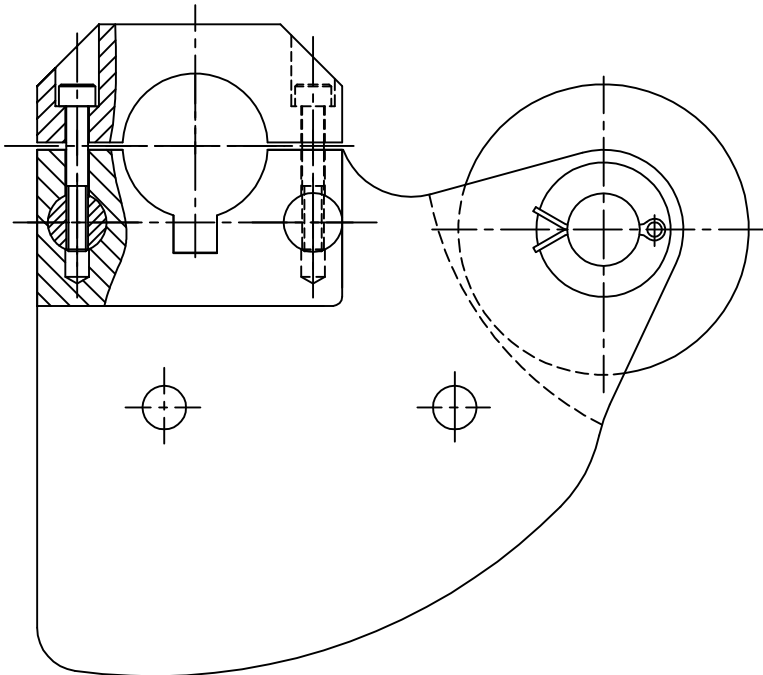


Rev. Modificação Nº	Modificado / Data	Approved / Data
① 1	ROGERIO 15/10/02	



07	02	PARAF. CAB. CIL.							
06	01	MANCAL							
05	01	CUPILHA							
04	01	DEDO POSTERIOR							
03	01	PINO DA ROLDANNA							
02	01	ARRUELA							
01	01	ROLDANNA							
ITEM	QUANT.	DESCRICAO	MATERIAL	QBS.					

ACABAMENTO DE SUPERFICIE	MEDIDAS SEM INDICACAO DE TOLERANCIA - CINF. DIN 7168 (MEDIDA)								
√	√	√	√	√	ATE 6	+ DE 6 ATE 30	+DE 30 ATE 100	+DE 100 ATE 300	+DE 300 ATE 1000
~	∇	∇∇	∇∇∇	∇∇∇∇	±0,1	±0,2	±0,3	±0,5	±0,8

<b>CELLTA-PROCESSOS TECNICOS LTDA</b>									
ESCALA DE PLANTAS	DESENHADO	ROGERIO	15/10/02	1º MENS	CODIGO DIMENSION.	REV. Nº			
1:1	VERIFICADO					1			
ESCALA DO DESENHO	TITULO	DEDO POSTERIOR CPL	Nº DO DESENHO	D-2417	REV. Nº	9			