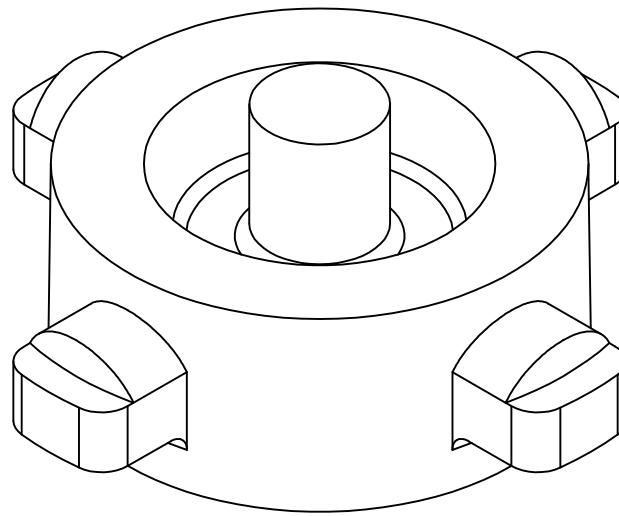


LIBERADO PARA CONSTRUÇÃO


DATA - _____

VISTO - _____

ANGULOS ±30°



Medidas sem Tolerancias - Conf. DIN 7168 MÉDIO	Faixa de dimensões		acima de 100 a 300	acima de 300 a 1000
	acima de 1 a 6	acima de 6 a 30		
Qualid.	1 a 6	±0.05	±0.1	±0.15
∇∇	±0.1	±0.2	±0.3	±0.8
∇	--	±0.5	±0.8	±2.0

01	GUIA	01	POLIACETAL	ø55 x 25	D-2672	A4
ITEM	DENOMINAÇÃO	QUANT.	MATERIAL	DIMENSÕES	CÓD. CELTA	FORMAT.
USADA EM :						
CONJUNTO :						
PEÇA : GUIA DA PINÇA						
DEPTO ENGENHARIA - CELTA LTDA				ALTERAÇÃO:		
 CELLTA PROCESSOS TÉCNICOS LTDA				ESC.:	2:1	SETOR ENGENHARIA
				DES.:	JEFFERSON	
				DATA:	13/05/2004	FOLHA
				REV.:	-	01/01
PROIBIDA A REPRODUÇÃO TOTAL OU PARCIAL DESTE DESENHO, BEM COMO SUA UTILIZAÇÃO PARA OUTROS FINS SEM A PRÉVIA AUTORIZAÇÃO. DE ACORDO COM A LEI 5998/73 - ART.25 E-MAIL: CELLTA@CELLTA.COM.BR - TEL.: (011) 4125-5225					CÓD. CELTA D-2672	