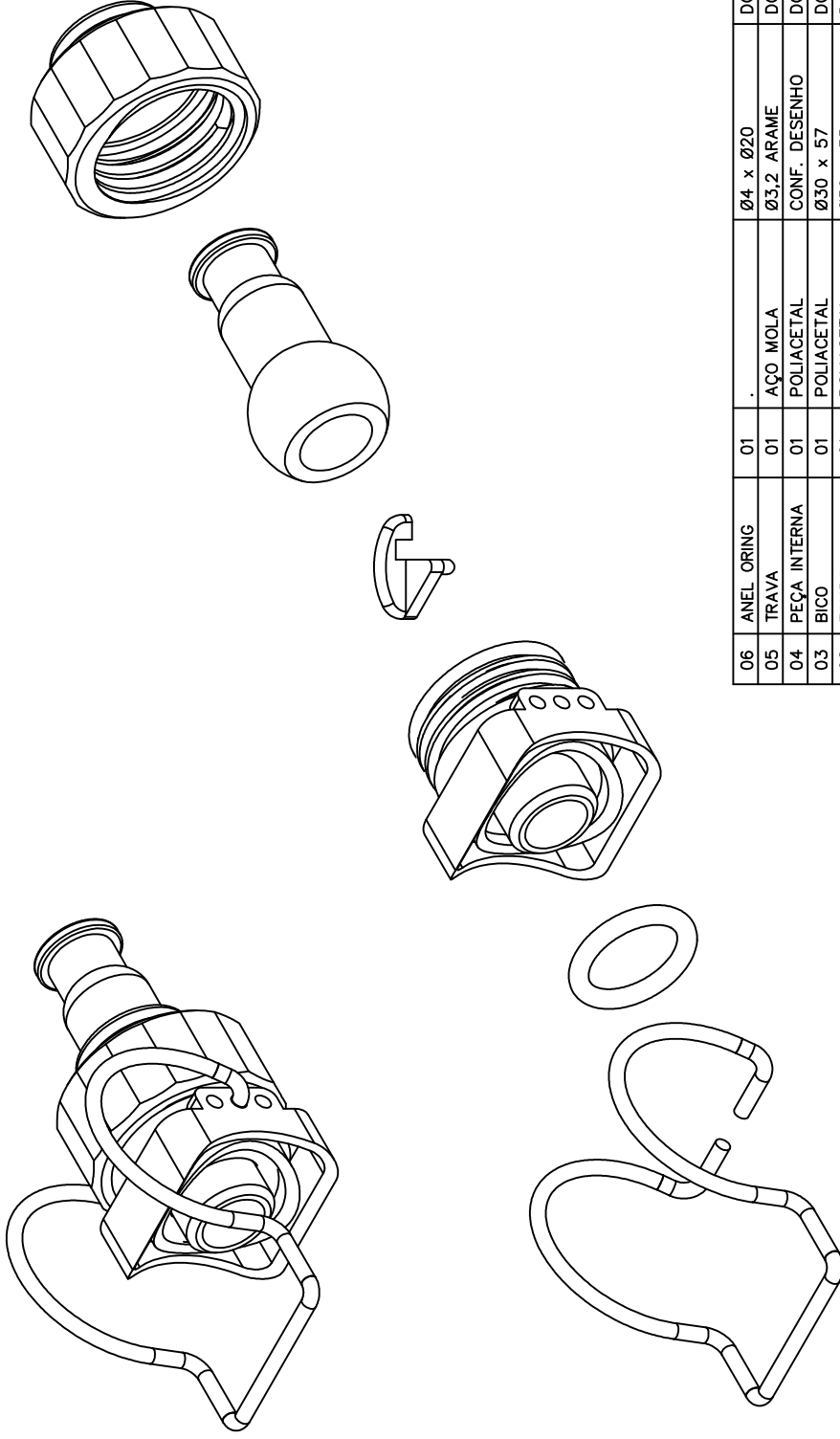


SAP 7231



06	ANEL ORING	01	.	Ø4 x Ø20	DC-2368-F	A4
05	TRAVA	01	AÇO MOLLA	Ø3,2 ARAME	DC-2368-E	A3
04	PEÇA INTERNA	01	POLIACETAL	CONF. DESENHO	DC-2368-D	A4
03	BICO	01	POLIACETAL	Ø30 x 57	DC-2368-C	A4
02	TAMPA	01	POLIACETAL	Ø50 x 35	DC-2368-B	A3
01	BASE	01	POLIACETAL	CONF. DESENHO	DC-2368-A	A3
ITEM	DENOMINAÇÃO	QUANT.	MATERIAL	DIMENSÕES	CÓD. CELTA	FORMAT.

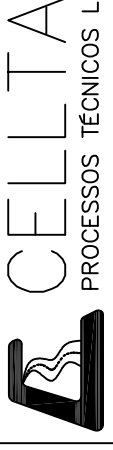
USADA EM :

CONJUNTO : BICO INJETOR 90°

PEÇA :

DEPTO ENGENHARIA - CELTA LTDA ALTERAÇÃO:

ESC.:	1:1	SETOR	ENGENHARIA
DES.:	MARCO	FOLHA	01/07
DATA:	29/04/2016	REV.:	-



PROGRAMA A REPRODUÇÃO TOTAL OU PARCIAL DESTES DESENHOS SEM COM A SUA UTILIZAÇÃO PARA OUTROS
 PROIBIDA A REPRODUÇÃO TOTAL OU PARCIAL DESTES DESENHOS SEM A PERMISSÃO DA CELTA LTDA
 FLS. 01 A 04 E 05
 E-MAIL: CELTAPROCESSOS@CELTA.COM.BR - TEL.: (011) 4125-5225

CÓD. CELTA	DC-2368
------------	---------

Qualid.	1 a 6	±0,05	±0,1	±0,2	±0,3	±0,5	±0,8	±1,2	±2,0	
		acima de 300 a 1000	acima de 100 a 300	acima de 30 a 100	acima de 10 a 30	acima de 3 a 10	acima de 1 a 3	acima de 0,5 a 1	acima de 0,2 a 0,5	
		Faixa de dimensões								
		ANGULOS ±30'								
		MSTO -								
		DATA -								