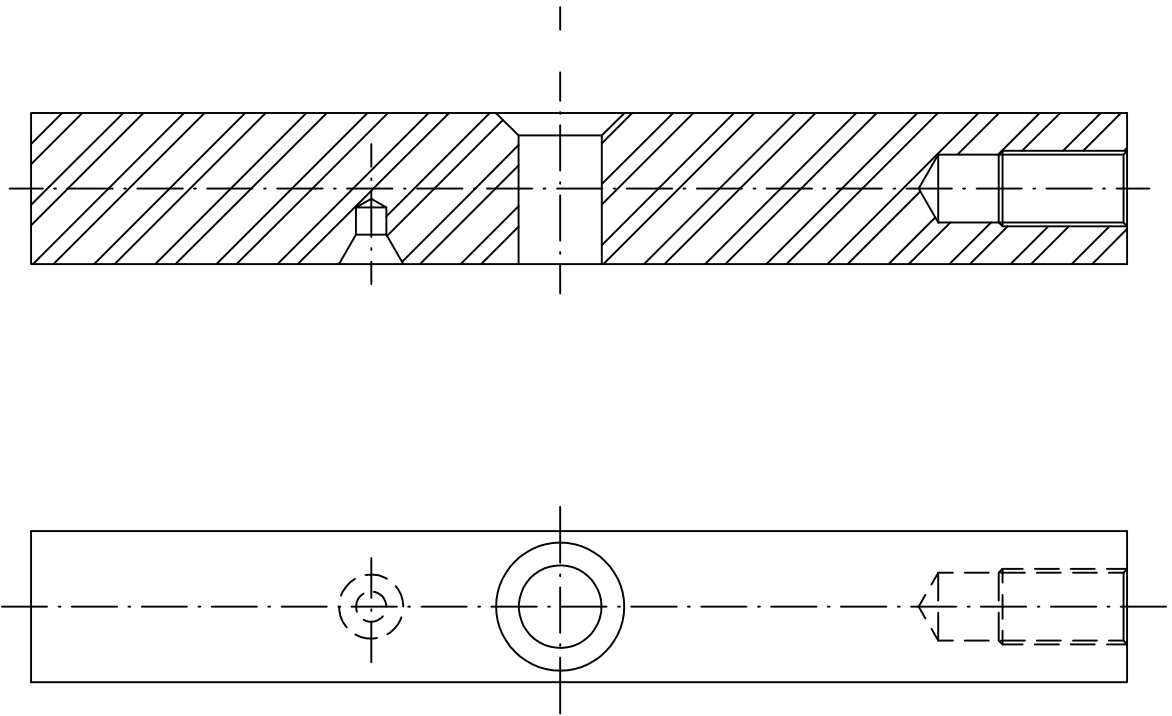


Nº	Nº DO RMT	NOME	DATA	Nº	Nº DO RMT	NOME	DATA	Nº	Nº DO RMT	NOME	DATA
(A)				(D)				(G)			
(B)				(E)				(H)			
(C)				(F)				(I)			



ITEM	QUANT.	DESCRIÇÃO				MATERIAL				OBS.	
ACABAMENTO DE SUPERFÍCIE					MEDIDAS SEM INDICAÇÃO DE TOLERANCIA - CONF. DIN 7168 (MÉDIA)						
✓	12,5	6,3	1,6	0,4	0,2	ATE 6	+ DE 6 ATE 30	+DE 30 ATE 100	+DE 100 ATE 300	+DE 300 ATE 1000	
~	▽	▽▽	▽▽▽	▽▽▽▽	POLIDO	±0,1	±0,2	±0,3	±0,5	±0,8	
ANO: 1999	NOME		DATA		<b>CELLTA - PROCESSOS TÉCNICOS LTDA.</b>						
PROJETADO					CODIGO DIMENSION:				CODIGO CLIENTE:		REV. Nº
DESENHADO	MAURICIO	01/04								0	
VERIFICADO											
APROVADO											
ESCALA:	TÍTULO:				Nº DO DESENHO:				FOLHA	1	
**	SUPORTE				D-0950				DE	1	
EM SUBSTITUIÇÃO DE:					REV. Nº		SUBSTITUIDO POR:			REV. Nº	