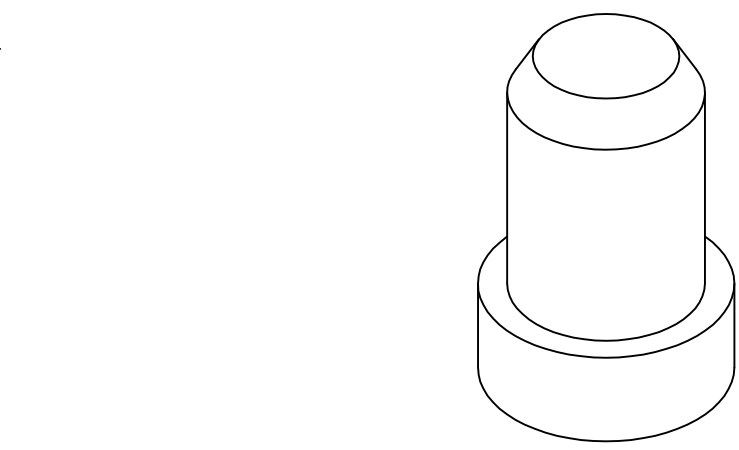


LIBERADO PARA CONSTRUÇÃO

DATA - _____
 VISTO - _____


ANGULOS ±30°

Medidas sem Tolerancias - Conf. DIN 7168 MÉDIO	Faixa de dimensões	
	acima de	acima de
1 a 6	6 a 30	30 a 100
±0.05	±0.1	±0.15
±0.1	±0.2	±0.3
--	±0.5	±0.8
Qualid.	∇∇	∇
	2	



01	PEÇA	01	PEAD	Ø20 x 32	D-2470	A4
ITEM	DENOMINAÇÃO	QUANT.	MATERIAL	DIMENSÕES	CÓD. CELTA	FORMAT.

USADA EM :
 CONJUNTO :
 PEÇA : **PEÇA DE PRESSÃO**

DEPTO ENGENHARIA - CELLTA LTDA		ALTERAÇÃO:	
 CELLTA PROCESSOS TÉCNICOS LTDA	ESC.:	2:1	SETOR ENGENHARIA
	DES.:	MARCO	
	DATA:	10/11/2004	FOLHA 01/01
	REV.:	TAVARES	

PROIBIDA A REPRODUÇÃO TOTAL OU PARCIAL DESTE DESENHO, BEM COMO SUA UTILIZAÇÃO PARA OUTROS FINS SEM A PRÉVIA AUTORIZAÇÃO. DE ACORDO COM A LEI 5998/73 - ART.25
 E-MAIL: CELLTA@CELLTA.COM.BR - TEL.: (011) 4125-5225
 CÓD. CELTA D-2470