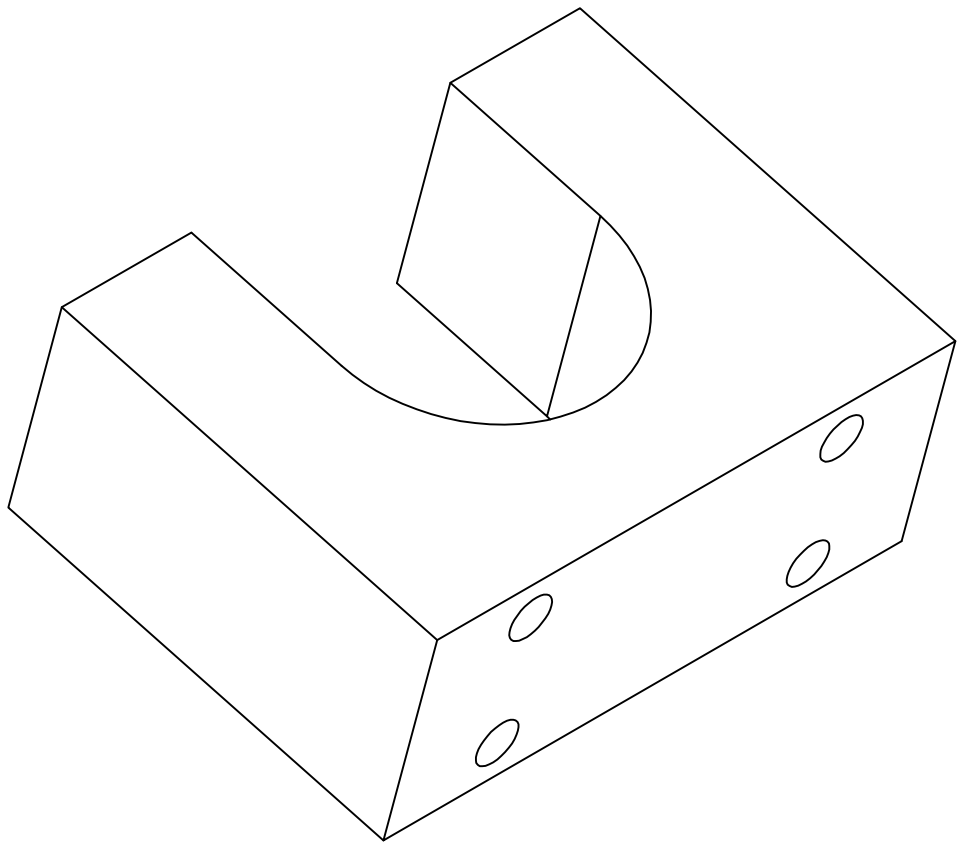


LIBERADO PARA CONSTRUÇÃO

DATA - _____

VISTO - _____

ANGULOS ±30°



Medidas sem Tolerancias - Conf. DIN 7168 MÉDIO

Qualid.	Faixa de dimensões		
	acima de 1 a 6	acima de 30 a 100	acima de 100 a 1000
VV	±0.05	±0.15	±0.3
V	±0.1	±0.3	±0.8
2	--	±0.8	±2.0

01	MANCAL	01	UHMW NATURAL	40 x 75 x 100	D-3788	A4
ITEM	DENOMINAÇÃO	QUANT.	MATERIAL	DIMENSÕES	CÓD. CELTA	FORMAT.

USADA EM :

CONJUNTO :

...

PEÇA :

MANCAL

DEPTO ENGENHARIA - CELTA LTDA

ALTERAÇÃO:



CELLTA
PROCESSOS TÉCNICOS LTDA

ESC.:	1:1	SETOR ENGENHARIA
DES.:	ANDREY	
DATA:	29/06/2004	FOLHA 01/01
REV.:	TAVARES	

PROIBIDA A REPRODUÇÃO TOTAL OU PARCIAL DESTE DESENHO, BEM COMO SUA UTILIZAÇÃO PARA OUTROS FINS SEM A PRÉVIA AUTORIZAÇÃO. DE ACORDO COM A LEI 5998/73 - ART.25

E-MAIL: CELLTA@CELLTA.COM.BR - TEL.: (011) 4125-5225

CÓD. CELTA

D-3788