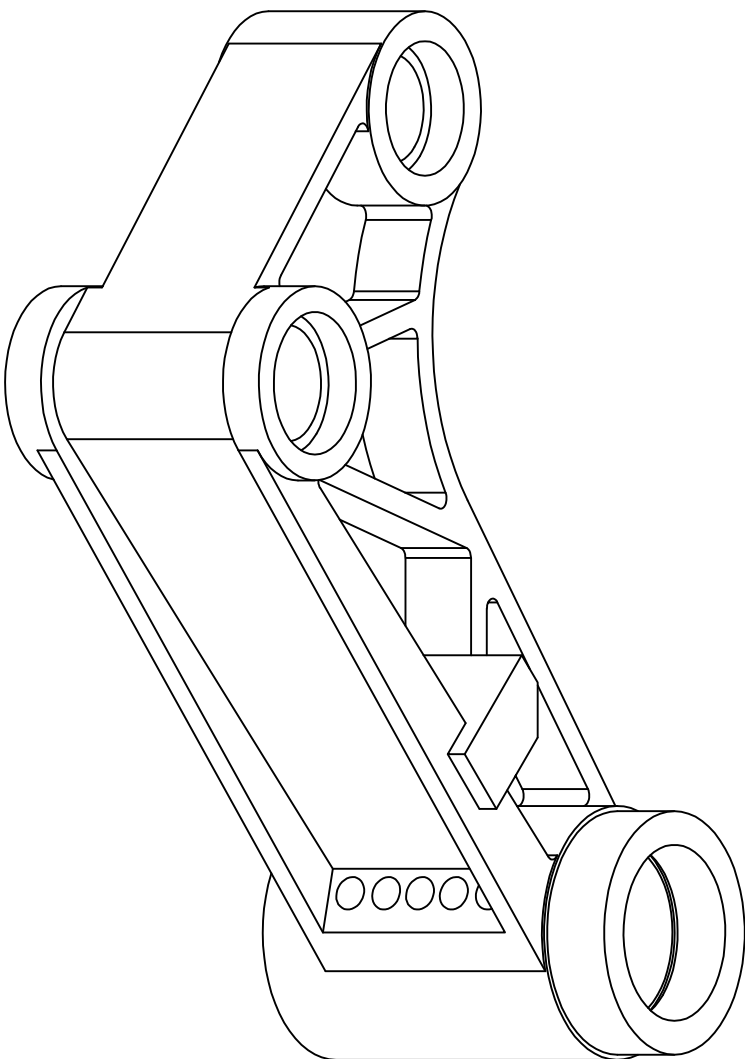


Qualid.	Faixa de dimensões				
	1 a 6	acima de 6 a 30	acima de 30 a 100	acima de 100 a 300	acima de 300 a 1000
▽	±0.05	±0.1	±0.15	±0.2	±0.3
▽	±0.1	±0.2	±0.3	±0.5	±0.8
?	-	±0.5	±0.8	±1.2	±2.0

ANGULOS ±30'

DATA – _____

VISTO – _____



01	ALAVANCA	01	ALUMINIO	165 x 240 x 390	DC-1066	A4
ITEM	DENOMINAÇÃO	QUANT.	MATERIAL	DIMENSÕES	COD. CELTA	FORMAT.

USADA EM :

CONJUNTO :

PEÇA :

ALAVANCA

DEPTO ENGENHARIA – CELTA LTDA

ALTERAÇÃO:



CELTA
PROCESSOS TÉCNICOS LTDA

ESC.: 1:2

SETOR

DES.: MARCO

ENGENHARIA

DATA: 21/09/2004

FOLHA

REV.: -

01/03

PROIBIDA A REPRODUÇÃO TOTAL OU PARCIAL, DESTES DESENHOS, SEM COMO SUA UTILIZAÇÃO PARA OUTROS FINS SEM A PRÉVIA AUTORIZAÇÃO, DE ACORDO COM A LEI 5988/73 - ART.25

E-MAIL: CELTA@CELTA.COM.BR - TEL: (011) 4125-5225

COD. CELTA

DC-1066