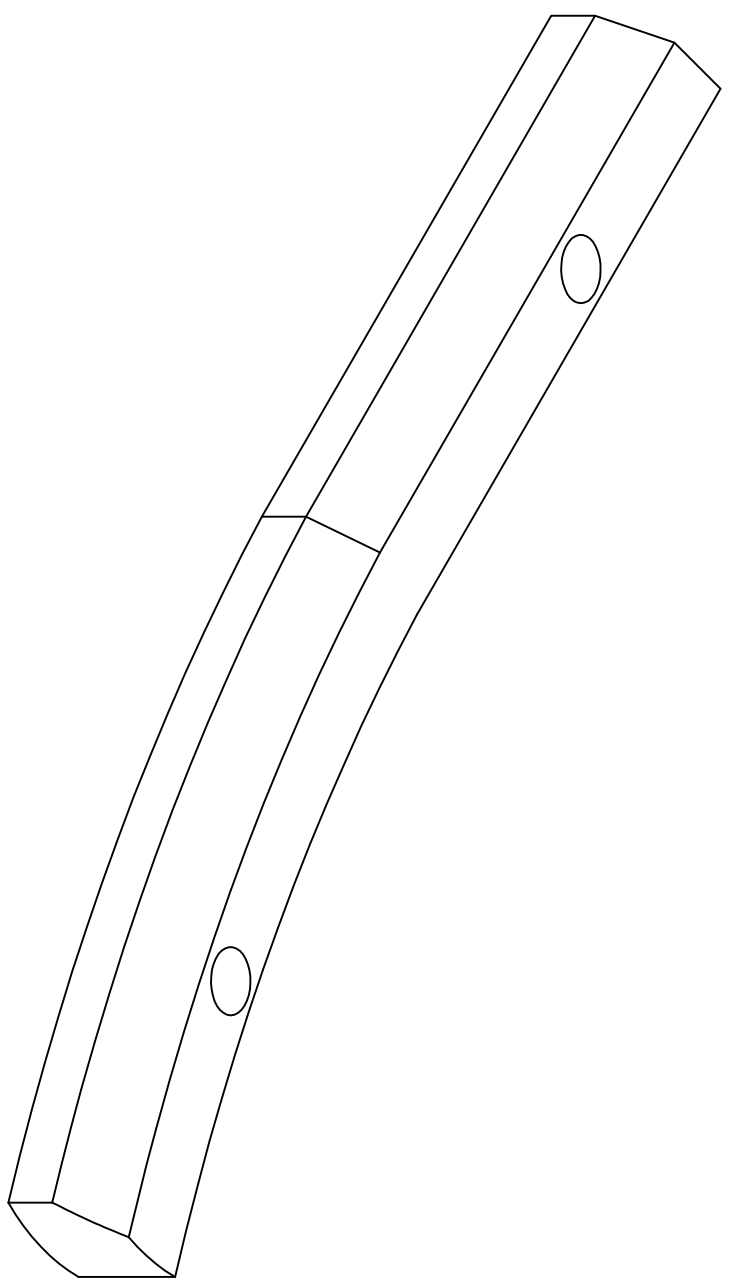


Medidas sem Tolerancias – Conf. DIN 7168 MÉDIO					
Qualid.	Faixa de dimensões				
	1 a 6	acima de 6 a 30	acima de 30 a 100	acima de 100 a 300	acima de 300 a 1000
▽	±0.05	±0.1	±0.15	±0.2	±0.3
▽	±0.1	±0.2	±0.3	±0.5	±0.8
?	--	±0.5	±0.8	±1.2	±2.0

ANGULOS ±30'

LIBERADO PARA CONSTRUÇÃO  
 DATA – \_\_\_\_\_  
 VISTO – \_\_\_\_\_



01	PERFIL DIREITO	01	UHMW- PRETO	30 x 40 x 400	D-4025	A3
ITEM	DENOMINAÇÃO	QUANT.	MATERIAL	DIMENSÕES	COD.CELLTA	FORMAT.

USADA EM :

CONJUNTO :

PEÇA : **PERFIL DE DESLIZE DIREITO**

DEPTO ENGENHARIA – CELLTA LTDA

ALTERAÇÃO:

ESC.: 1:1.25  
 DES.: ANDREY  
 DATA: 29/06/2004  
 REV.: TAVARES



**CELLTA**  
 PROCESSOS TÉCNICOS LTDA

SETOR  
 ENGENHARIA

FOLHA  
 01/01

PROIBIDA A REPRODUÇÃO TOTAL OU PARCIAL DESTES DESENHOS, SEM COMO SUA UTILIZAÇÃO PARA OUTROS CÓD.CELLTA  
 FMS SEM A FRENTE AUTORIZAÇÃO DE ACORDO COM A LEI 5989/73 – ART.25  
 E-MAIL: CELLTA@CELLTA.COM.BR – TEL.: (011) 4125-5225  
 D-4025