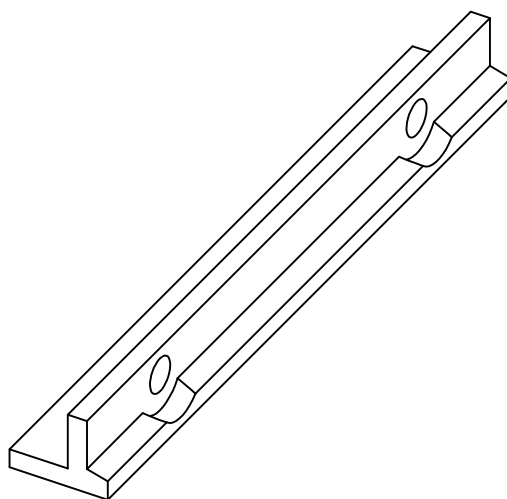


LIBERADO PARA CONSTRUÇÃO

DATA - _____


VISTO - _____

ANGULOS ±30°



MATERIAL: IGLIDUR (AZUL) OU POLIACETAL (BRANCO)

Medidas sem Tolerancias - Conf. DIN 7168 MÉDIO	Faixa de dimensões	
	acima de	acima de
1 a 6	6 a 30	30 a 100
±0.05	±0.1	±0.15
±0.1	±0.2	±0.3
--	±0.5	±0.8
	±1.2	±2.0

ITEM	DENOMINAÇÃO	QUANT.	MATERIAL	DIMENSÕES	CÓD. CELLTA	FORMAT.
--	CANTONEIRA	01	VER NOTA	---	D-2289	A4
USADA EM :						
CONJUNTO :						
PEÇA : CANTONEIRA						
DEPTO ENGENHARIA - CELLTA LTDA				ALTERAÇÃO:		
 CELLTA PROCESSOS TÉCNICOS LTDA	ESC.:	1:1	SETOR			
	DES.:	ANDREY	ENGENHARIA			
	DATA:	09/08/2004	FOLHA		01/01	
	REV.:	TAVARES				
PROIBIDA A REPRODUÇÃO TOTAL OU PARCIAL DESTE DESENHO, BEM COMO SUA UTILIZAÇÃO PARA OUTROS FINS SEM A PRÉVIA AUTORIZAÇÃO. DE ACORDO COM A LEI 5998/73 - ART.25 E-MAIL: CELLTA@CELLTA.COM.BR - TEL.: (011) 4125-5225					CÓD. CELLTA	
					D-2289	