

LIBERADO PARA CONSTRUÇÃO

DATA - _____

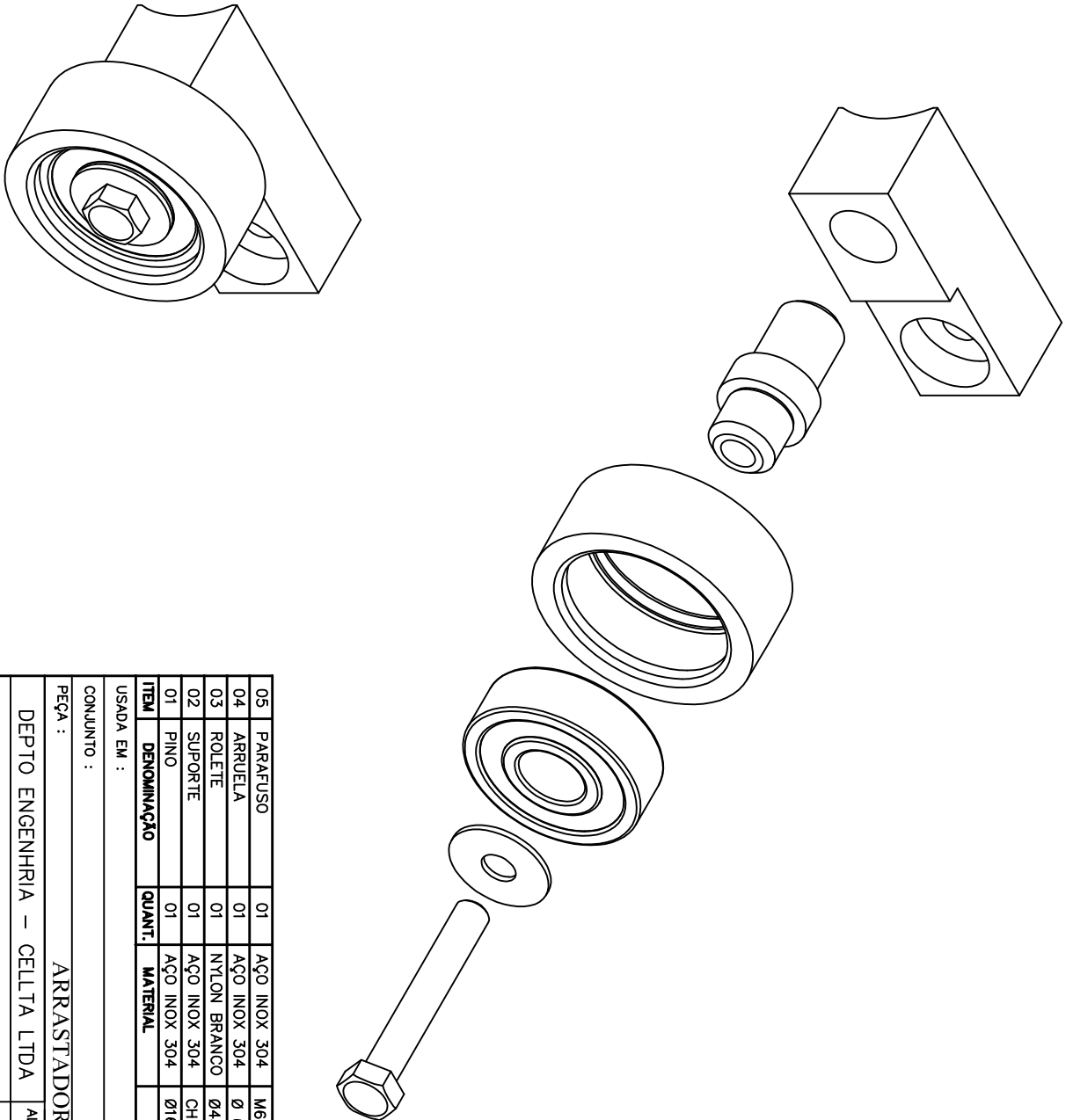
VISTO - _____

Medidas sem Tolerancias - Conf. DIN 7168 MÉDIO

Faixa de dimensões

Qualid.	Faixa de dimensões				
	1 a 6	acima de 6 a 30	acima de 30 a 100	acima de 100 a 300	acima de 300 a 1000
▽▽	±0.05	±0.1	±0.15	±0.2	±0.3
▽	±0.1	±0.2	±0.3	±0.5	±0.8
?	-	±0.5	±0.8	±1.2	±2.0

ANGULOS ±30'



ITEM	DENOMINAÇÃO	QUANT.	MATERIAL	DIMENSÕES	COD. CELTA	FORMAT.
05	PARAFUSO	01	AÇO INOX 304	M6 x 40 DIN 933	D-0120	A4
04	ARRUELA	01	AÇO INOX 304	Ø 6,4 DIN 9021	D-0120	A4
03	ROLETE	01	NILON BRANCO	Ø45 x 21	D-0116-D	A4
02	SUPORTE	01	AÇO INOX 304	CH 20 x 25 x 55	D-0120-A	A3
01	PINO	01	AÇO INOX 304	Ø16 x 36	D-0120-B	A4

USADA EM :


CONJUNTO :

PEÇA :

ARRASTADOR COMPLETO

DEPTO ENGENHARIA - CELTA LTDA

ALTERAÇÃO:

 <p>CELTA PROCESSOS TÉCNICOS LTDA</p>	ESC.: 1:1	SETOR
	DESG.: SERGIO R.	ENGENHARIA
DATA: 12/01/2000	FOLHA	01/04
REV.: -		

PROIBIDA A REPRODUÇÃO TOTAL OU PARCIAL, DESDE QUE SEJA COMO SUA UTILIZAÇÃO PARA OUTROS CDD. CELTA D-0120
 FMS SEM A PREVIA AUTORIZAÇÃO DE ACORDO COM A LEI 9898/73 - ART.25
 E-MAIL: CELTAV@CELTA.COM.BR - TEL.: (011) 4126-8225