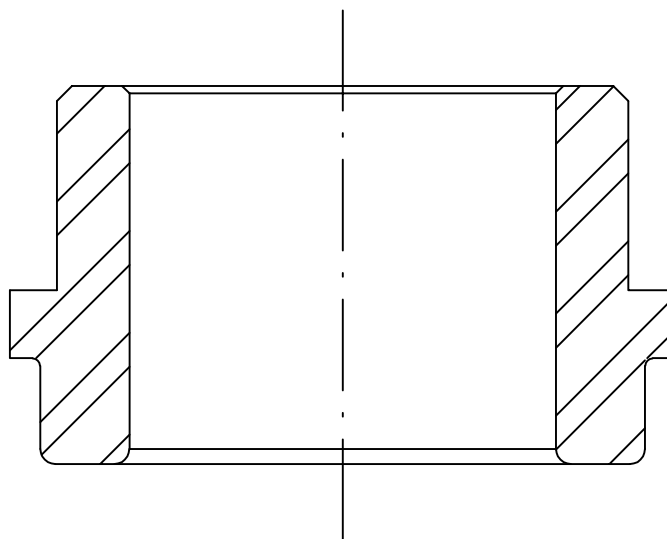


LIBERADO PARA CONSTRUÇÃO

DATA - _____

VISTO - _____

ANGULOS ±30°



Medidas sem Tolerancias - Conf. DIN 7168 MÉDIO

Faixa de dimensões

Qualid.	acima de		acima de		acima de	
	1 a 6	6 a 30	30 a 100	100 a 300	300 a 1000	
∇∇	±0.05	±0.1	±0.15	±0.2	±0.3	±2.0
∇	±0.1	±0.2	±0.3	±0.5	±0.8	
2	--	±0.5	±0.8	±1.2		

ITEM	DENOMINAÇÃO	QUANT.	MATERIAL	DIMENSÕES	CÓD. CELLTA	FORMAT.
USADA EM :						
CONJUNTO :						
PEÇA : BOCAL DA ENCHEDORA						
DEPTO ENGENHARIA - CELLTA LTDA				ALTERAÇÃO:		
 CELLTA PROCESSOS TÉCNICOS LTDA				ESC.:	**	SETOR ENGENHARIA
				DES.:	EIDER	
				DATA:	17/12/01	FOLHA
				REV.:	-	1/1
PROIBIDA A REPRODUÇÃO TOTAL OU PARCIAL DESTES DESENHOS, BEM COMO SUA UTILIZAÇÃO PARA OUTROS FINS SEM A PRÉVIA AUTORIZAÇÃO. DE ACORDO COM A LEI 5998/73 - ART.25				CÓD.CELLTA		
E-MAIL: CELLTA@CELLTA.COM.BR - TEL.: (011) 4125-5225				DC-1191		