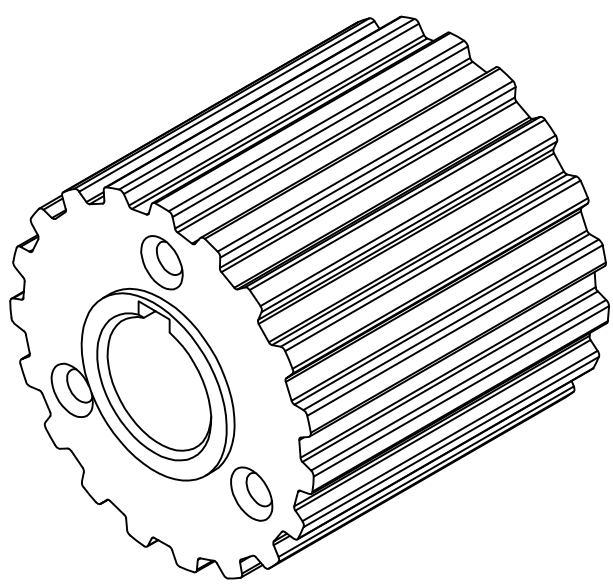


LIBERADO PARA CONSTRUÇÃO

DATA - \_\_\_\_\_  
 VISTO - \_\_\_\_\_


ANGULOS ±30°



Medidas sem Tolerancias - Conf. DIN 7168 MÉDIO	Faixa de dimensões	
	acima de 100 a 300	acima de 300 a 1000
1 a 6	±0.05	±0.1
7 a 30	±0.1	±0.2
30 a 100	±0.15	±0.3
100 a 300	±0.2	±0.5
300 a 1000	±0.3	±0.8
Qualid.	∇∇	∇
	2	

01	ENGRENAGEM	01	ALUMÍNIO	Ø65 x 65.	D-0014	A4
ITEM	DENOMINAÇÃO	QUANT.	MATERIAL	DIMENSÕES	CÓD. CELTA	FORMAT.

USADA EM :  
 CONJUNTO : ...  
 PEÇA : **ENGRENAGEM PARA CORREIA**

DEPTO ENGENHARIA - CELTA LTDA		ALTERAÇÃO:	
 <p><b>CELLTA</b>                  PROCESSOS TÉCNICOS LTDA</p>	ESC.:	1:1	SETOR ENGENHARIA
	DES.:	A. CARLOS	
	DATA:	13/02/2001	
	REV.:	-	

PROIBIDA A REPRODUÇÃO TOTAL OU PARCIAL DESTE DESENHO, BEM COMO SUA UTILIZAÇÃO PARA OUTROS FINS SEM A PRÉVIA AUTORIZAÇÃO. DE ACORDO COM A LEI 5998/73 - ART.25  
 E-MAIL: CELLTA@CELLTA.COM.BR - TEL.: (011) 4125-5225

CÓD. CELTA D-0014