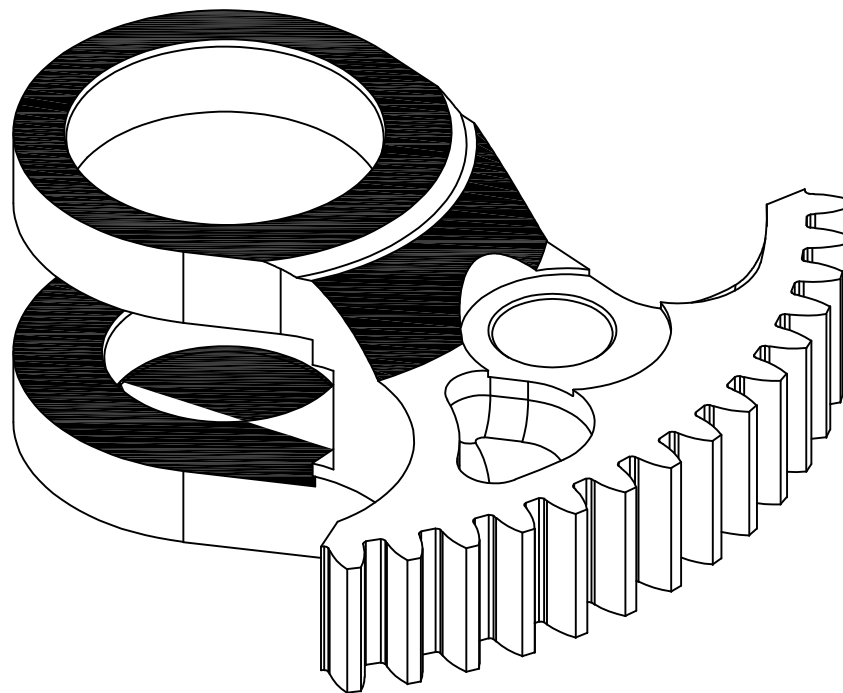


LIBERADO PARA CONSTRUÇÃO

DATA -

VISTO -



ANGULOS ±30'

|  |                    |                     |                   |
|--|--------------------|---------------------|-------------------|
| Medidas sem Tolerancias - Conf. DIN 7168 MÉDIO | Faixa de dimensões |                     |                   |
|  | acima de 1 a 6     | acima de 6 a 30     | acima de 30 a 100 |
|  | acima de 100 a 300 | acima de 300 a 1000 |                   |
|  | acima de 1000      |                     |                   |
| Qualid.  | ±0.05              | ±0.1                | ±0.15             |
| ∇  | ±0.1               | ±0.2                | ±0.3              |
| 2  | --                 | ±0.5                | ±0.8              |

| ITEM  | DENOMINAÇÃO | QUANT. | MATERIAL | DIMENSÕES   | CÓD. CELLTA | FORMAT. |
|---|-------------|--------|----------|-------------|-------------|---------|
| USADA EM :  |             |        |          |             |             |         |
| CONJUNTO :  |             |        |          |             |             |         |
| PEÇA : <b>SEGMENTO DENTADO</b>  |             |        |          |             |             |         |
| DEPTO ENGENHARIA - CELLTA LTDA  |             |        |          | ALTERAÇÃO:  |             |         |
|  <b>CELLTA</b><br>PROCESSOS TÉCNICOS LTDA  |             |        |          | ESC.:       | SETOR       |         |
|   |             |        |          | DES.:       | A. Carlos   |         |
|   |             |        |          | DATA:       | 29/03/2000  |         |
|   |             |        |          | REV.:       | -           |         |
| PROIBIDA A REPRODUÇÃO TOTAL OU PARCIAL DESTES DESENHOS, BEM COMO SUA UTILIZAÇÃO PARA OUTROS FINS SEM A PRÉVIA AUTORIZAÇÃO. DE ACORDO COM A LEI 5998/73 - ART.25<br>E-MAIL: CELLTA@CELLTA.COM.BR - TEL.: (011) 4125-5225 |             |        |          | CÓD. CELLTA |             |         |

DC-2120