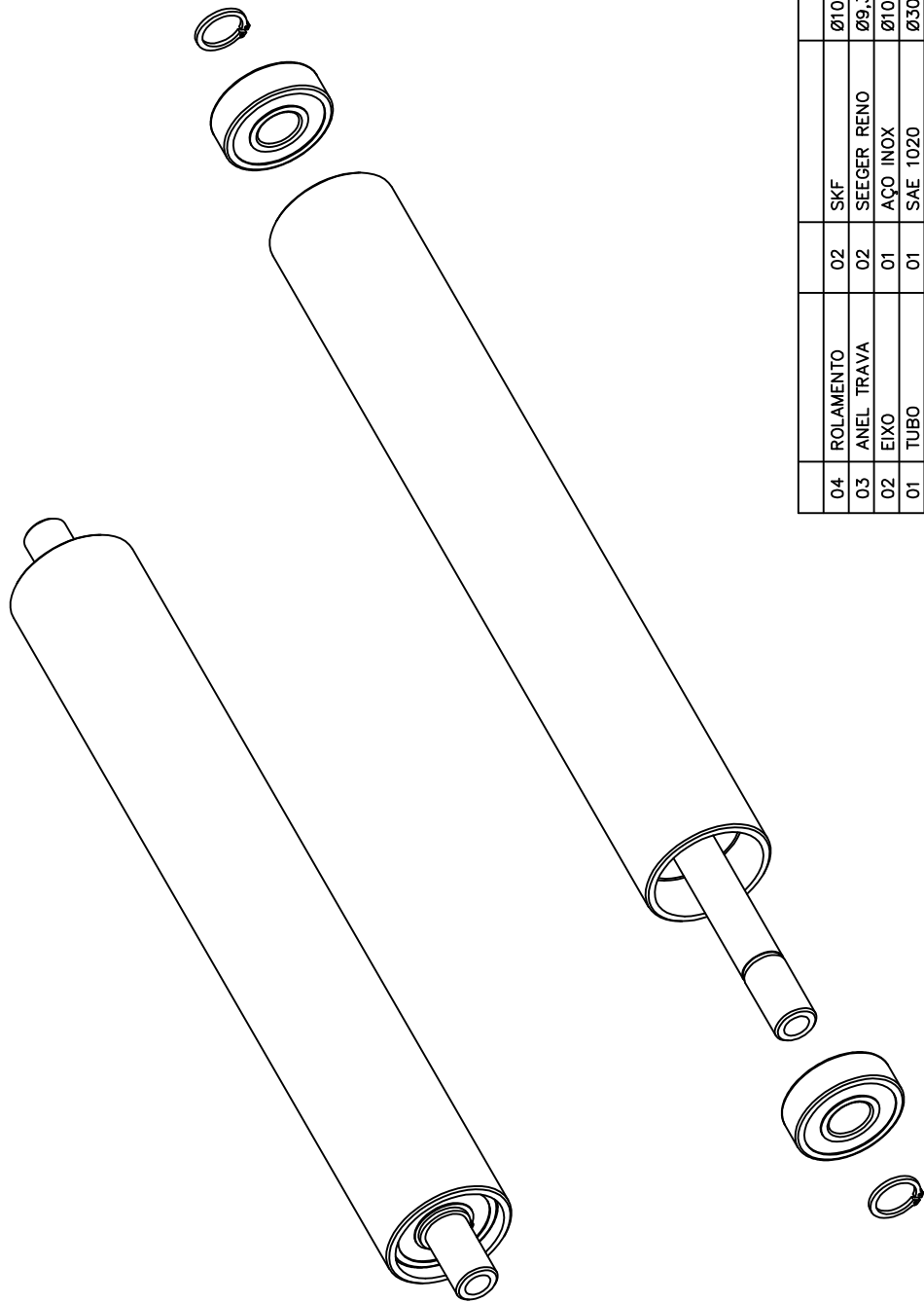


SAP 131318



04	ROLAMENTO	02	SKF	Ø10 x Ø26 x 8	Ref. 6000 2RS
03	ANEL TRAVA	02	SEEGER RENO	Ø9,3 x 1,0	Ref. 501.010
02	EIXO	01	AÇO INOX	Ø10 TREF. x 867	DC-2084-B A4
01	TUBO	01	SAE 1020	Ø30 x 2,65 x 837	DC-2084-A A3
ITEM	DENOMINAÇÃO	QUANT.	MATERIAL	DIMENSÕES	CÓD. CELTA FORMAT.

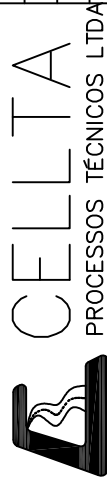
USADA EM :

CONJUNTO :

PEÇA :

ROLETE

DEPTO ENGENHARIA - CELTA LTDA ALTERAÇÃO:



ESC.: 1:1
DES.: MARCO
DATA: 10/05/2016
REV.: -

SETOR ENGENHARIA
FOLHA 01/03

PROIBIDA A REPRODUÇÃO TOTAL OU PARCIAL DESTA DESENHO, SEM COMO SUA UTILIZAÇÃO PARA OUTROS FINS SEM A PRÉVIA AUTORIZAÇÃO DE ACORDO COM A LEI 5995/73 - ART.26
E-MAIL: CELTAIN@CELTA.COM.BR - TEL: (011) 4125-5225

CÓD. CELTA DC-2084

Medidas sem Tolerancias - Conf. DIN 7168 MÉDIO

Qualid.	1 a 6	±0,05	±0,1	±0,15	±0,2	±0,3	±0,5	±0,8	±1,2	±2,0
	acima de 300 a 1000	acima de 100 a 300	acima de 50 a 100	acima de 30 a 50	acima de 15 a 30	acima de 6 a 15	acima de 3 a 6	acima de 1,5 a 3	acima de 0,5 a 1,5	acima de 0,2 a 0,5
	1	2	3	4	5	6	7	8	9	10

ANGULOS ±30

VISTO -

DATA -

LIBERADO PARA CONSTRUÇÃO