

Medidas sem Tolerancias - Conf. DIN 7168 MÉDIO

Faixa de dimensões

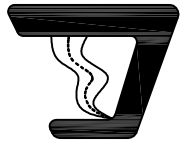
Qualid.	Faixa de dimensões	
	1 a 6	6 a 30
∇∇	±0.05	±0.1
∇	±0.1	±0.2
2	±0.5	±0.5

ANGULOS ±30°

LIBERADO PARA CONSTRUÇÃO

DATA - \_\_\_\_\_

VISTO - \_\_\_\_\_



CELLLTA

PROCESSOS TÉCNICOS LTDA

PROIBIDA A REPRODUÇÃO TOTAL OU PARCIAL DESTES DESENHOS, BEM COMO SUA UTILIZAÇÃO PARA OUTROS FINS SEM A PRÉVIA AUTORIZAÇÃO, DE ACORDO COM A LEI 5998/73 - ART.25  
E-MAIL: CELLLTA@CELLLTA.COM.BR - TEL.: (011) 4125-5225

DEPTO ENGENHARIA - CELLLTA LTDA

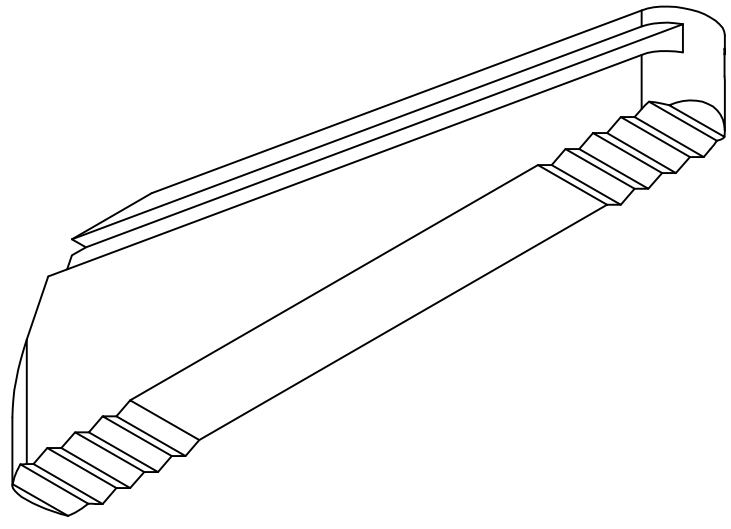
CUNHA PORTA BOBINA

PEÇA :

CONJUNTO :

USADA EM :

ITEM	DENOMINAÇÃO	QUANT.	MATERIAL	DIMENSÕES	CÓD. CELLLTA	FORMAT.
01	CUNHA	01	.	15 x 30 x 104	DC-2361	A4



ESC.: 1:1	DES.: MARCO	DATA: 17/03/2016	REV.: -
ALTERAÇÃO:			

SETOR ENGENHARIA

FOLHA

01/01

CÓD. CELLLTA

DC-2361

SAP 133153