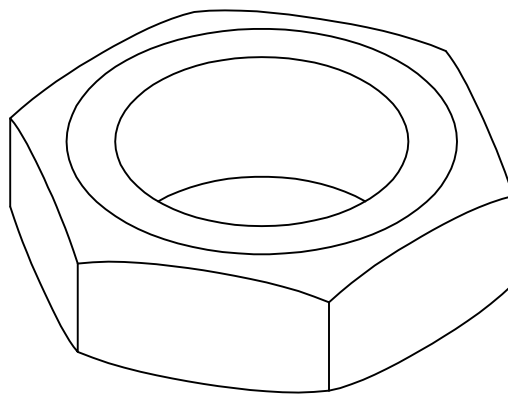


LIBERADO PARA CONSTRUÇÃO

DATA - _____

VISTO - _____

ANGULOS ±30°



Medidas sem Tolerancias - Conf. DIN 7168 MÉDIO

Qualid.	Faixa de dimensões	Faixa de dimensões		
		acima de 1 a 6	acima de 6 a 30	acima de 30 a 1000
VV	±0.05	±0.1	±0.15	±0.2
V	±0.1	±0.2	±0.3	±0.5
2	---	±0.5	±0.8	±1.2

01	PORCA SEXT.	00	ALUMINIO	CONF. DESENHO	D-1637	A4
ITEM	DENOMINAÇÃO	QUANT.	MATERIAL	DIMENSÕES	CÓD. CELTA	FORMAT.

USADA EM :
 CONJUNTO :
 PEÇA : **PORCA SEXTAVADA**

DEPTO ENGENHARIA - CELLTA LTDA ALTERAÇÃO:

 <p>CELLTA PROCESSOS TÉCNICOS LTDA</p>	ESC.: 2:1	SETOR ENGENHARIA
	DES.: JEFFERSON	
	DATA: 24/11/2003	FOLHA
	REV.: -	01/01

PROIBIDA A REPRODUÇÃO TOTAL OU PARCIAL DESTE DESENHO, BEM COMO SUA UTILIZAÇÃO PARA OUTROS FINS SEM A PRÉVIA AUTORIZAÇÃO. DE ACORDO COM A LEI 5998/73 - ART.25
 E-MAIL: CELLTA@CELLTA.COM.BR - TEL.: (011) 4125-5225 CÓD. CELLTA D-1637