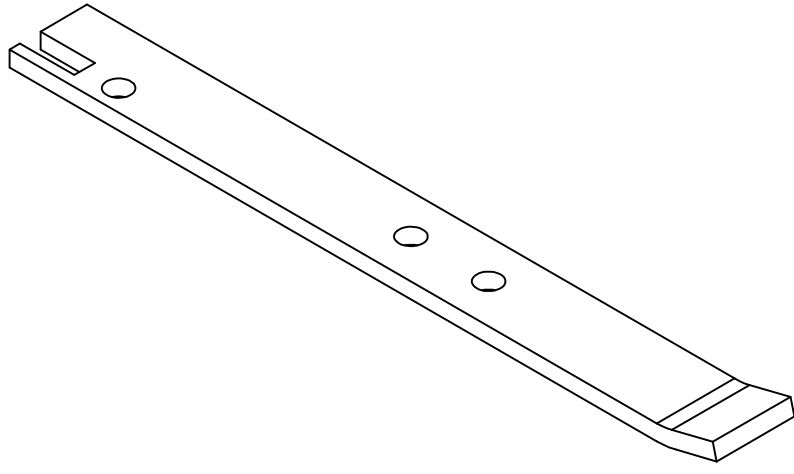


LIBERADO PARA CONSTRUÇÃO

DATA - _____
VISTO - _____


ANGULOS ±30'



Medidas sem Tolerancias - Conf. DIN 7168 MÉDIO	Faixa de dimensões	
	acima de 100 a 300	acima de 300 a 1000
Qualid.	1 a 6	7
∇∇	±0.05	±0.1
∇	±0.1	±0.2
2	--	±0.5

01	GUIA	01	AÇO INOX SAE 304	CH 3 x 20 x 142	D-0309-A	A4
ITEM	DENOMINAÇÃO	QUANT.	MATERIAL	DIMENSÕES	CÓD. CELTA	FORMAT.

USADA EM :
CONJUNTO :
PEÇA : **GUIA**

DEPTO ENGENHARIA - CELTA LTDA		ALTERAÇÃO:	
 CELLTA PROCESSOS TÉCNICOS LTDA	ESC.:	2:1	SETOR ENGENHARIA
	DES.:	JEFFERSON	
	DATA:	13/02/2004	FOLHA
	REV.:	-	01/01

PROIBIDA A REPRODUÇÃO TOTAL OU PARCIAL DESTES DESENHOS, BEM COMO SUA UTILIZAÇÃO PARA OUTROS FINS SEM A PRÉVIA AUTORIZAÇÃO. DE ACORDO COM A LEI 5998/73 - ART.25
E-MAIL: CELLTA@CELLTA.COM.BR - TEL.: (011) 4125-5225

CÓD. CELTA **D-0309-A**