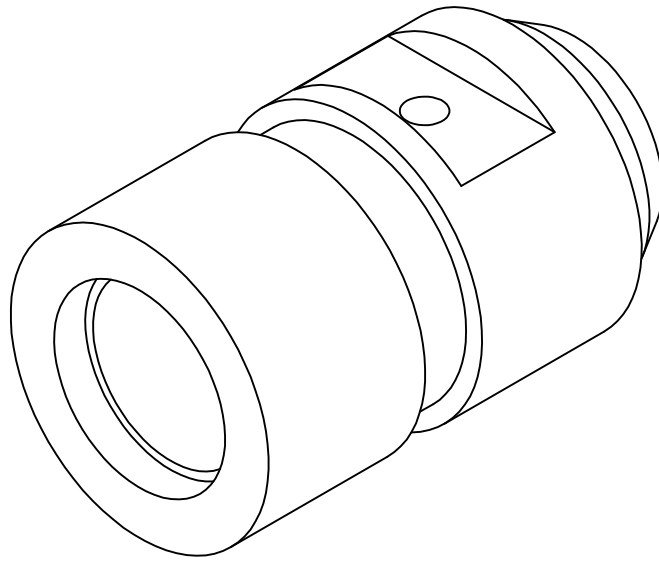


LIBERADO PARA CONSTRUÇÃO

DATA - _____


VISTO - _____

ANGULOS ±30°



Medidas sem Tolerancias - Conf. DIN 7168 MÉDIO

Qualid.	Faixa de dimensões		
	acima de 1 a 6	acima de 6 a 30	acima de 30 a 100
∇∇	±0.05	±0.1	±0.15
∇	±0.1	±0.2	±0.3
2	--	±0.5	±0.8
			±1.2
			±2.0

01	PORCA	01	AÇO INOX 341	Ø30 x 42	D-0088	A4
ITEM	DENOMINAÇÃO	QUANT.	MATERIAL	DIMENSÕES	CÓD. CELLTA	FORMAT.
USADA EM :						
CONJUNTO :						
PEÇA : PORCA						
DEPTO ENGENHARIA - CELLTA LTDA				ALTERAÇÃO:		
 CELLTA PROCESSOS TÉCNICOS LTDA				ESC.:	1:1	SETOR
				DES.:	MAURICIO	ENGENHARIA
				DATA:	25/11/1997	FOLHA
				REV.:	-	01/01
PROIBIDA A REPRODUÇÃO TOTAL OU PARCIAL DESTE DESENHO, BEM COMO SUA UTILIZAÇÃO PARA OUTROS FINS SEM A PRÉVIA AUTORIZAÇÃO. DE ACORDO COM A LEI 5998/73 - ART.25					CÓD. CELLTA	
E-MAIL: CELLTA@CELLTA.COM.BR - TEL.: (011) 4125-5225					D-0088	