

Midas sem Tolerancias - Conf: DIN 7168 MDIO

Qualif. 1 a 6

±0,05 ±0,1

±0,05 ±0,1

±0,05 ±0,1

±0,05 ±0,1

±0,05 ±0,1

±0,05 ±0,1

±0,05 ±0,1

±0,05 ±0,1

±0,05 ±0,1

±0,05 ±0,1

±0,05 ±0,1

±0,05 ±0,1

±0,05 ±0,1

±0,05 ±0,1

±0,05 ±0,1

±0,05 ±0,1

±0,05 ±0,1

±0,05 ±0,1

±0,05 ±0,1

±0,05 ±0,1

±0,05 ±0,1

±0,05 ±0,1

±0,05 ±0,1

±0,05 ±0,1

±0,05 ±0,1

±0,05 ±0,1

±0,05 ±0,1

±0,05 ±0,1

±0,05 ±0,1

±0,05 ±0,1

±0,05 ±0,1

±0,05 ±0,1

±0,05 ±0,1

±0,05 ±0,1

±0,05 ±0,1

±0,05 ±0,1

±0,05 ±0,1

±0,05 ±0,1

±0,05 ±0,1

±0,05 ±0,1

±0,05 ±0,1

±0,05 ±0,1

±0,05 ±0,1

±0,05 ±0,1

±0,05 ±0,1

±0,05 ±0,1

±0,05 ±0,1

±0,05 ±0,1

±0,05 ±0,1

±0,05 ±0,1

±0,05 ±0,1

±0,05 ±0,1

±0,05 ±0,1

±0,05 ±0,1

±0,05 ±0,1

±0,05 ±0,1

±0,05 ±0,1

±0,05 ±0,1

±0,05 ±0,1

±0,05 ±0,1

±0,05 ±0,1

±0,05 ±0,1

±0,05 ±0,1

±0,05 ±0,1

±0,05 ±0,1

±0,05 ±0,1

±0,05 ±0,1

±0,05 ±0,1

±0,05 ±0,1

±0,05 ±0,1

±0,05 ±0,1

±0,05 ±0,1

±0,05 ±0,1

±0,05 ±0,1

±0,05 ±0,1

±0,05 ±0,1

±0,05 ±0,1

±0,05 ±0,1

±0,05 ±0,1

±0,05 ±0,1

±0,05 ±0,1

±0,05 ±0,1

±0,05 ±0,1

±0,05 ±0,1

±0,05 ±0,1

±0,05 ±0,1

±0,05 ±0,1

±0,05 ±0,1

±0,05 ±0,1

±0,05 ±0,1

±0,05 ±0,1

±0,05 ±0,1

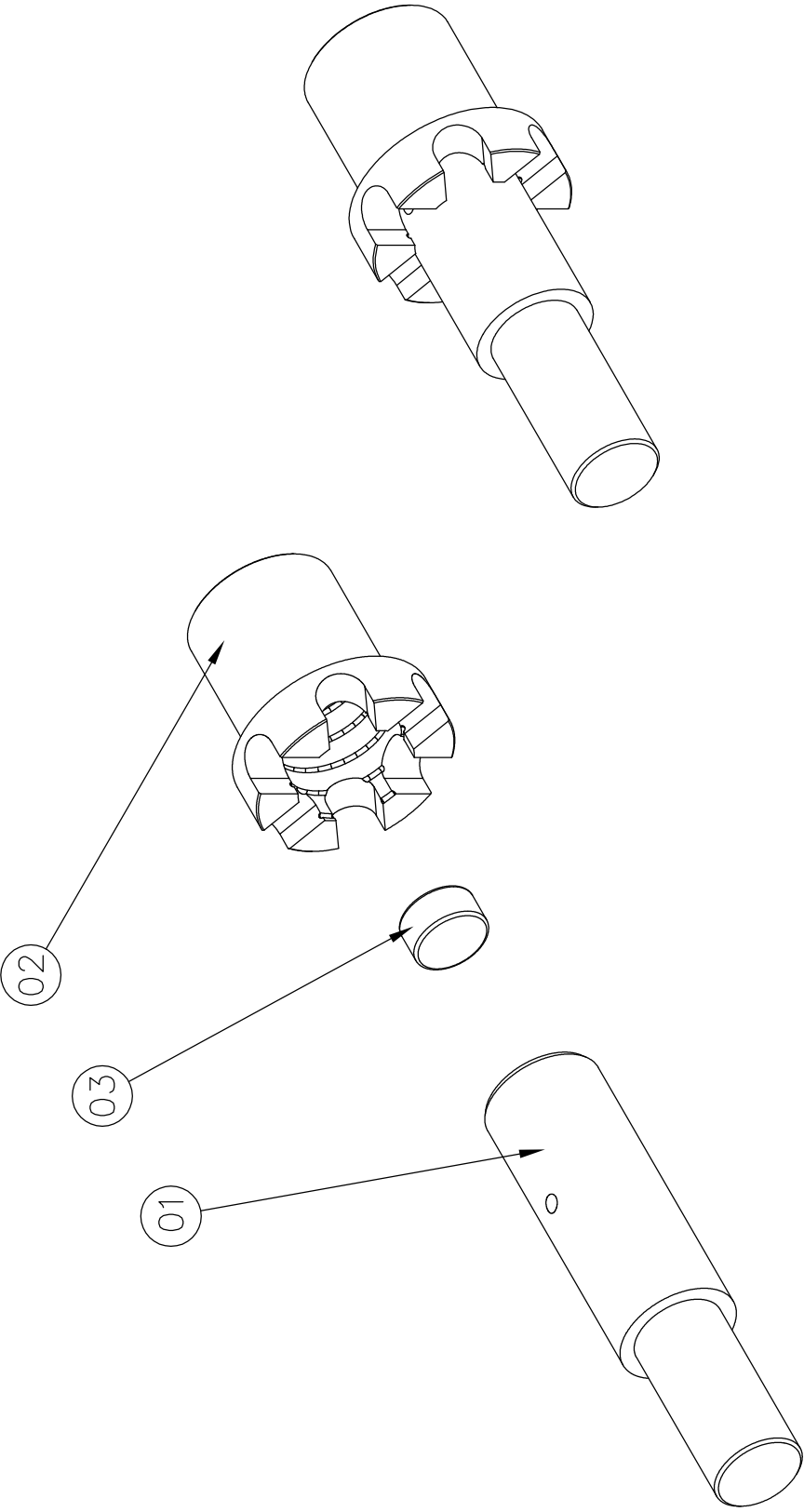
±0,05 ±0,1

±0,05 ±0,1

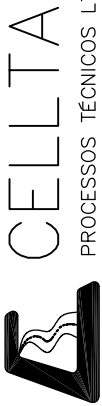
±0,05 ±0,1

±0,05 ±0,1

±0,05 ±0,1



03	IMÃ	01	METALMAG	CONF. DESENHO	D-0512-D	A4
02	CABEÇA	01	AISI 316	Ø3/8" x 21	D-0512-1A	A4
01	CORPO	01	AISI 316	CH 0,8 x 1,75 x 3,45	D-0512-B	A4
ITEM	DENOMINAÇÃO	QUANT.	MATERIAL	DIMENSÕES	DESENHO	FORMAT.
USADA EM :						
CONJUNTO :						
PEÇA :						
EXTRATOR						
DEPTO ENGENHARIA - CELLTA LTDA						
ALTERAÇÃO:						
				ESC.: 1,25:1	SETOR	ENGENHARIA
				DES.: WELINGTON	FOLHA	01/04
				DATA: 19/10/2001	REV.:	...
				...	COD.CELLTA	D-0512



PROCESSOS TÉCNICOS LTDA

PROIBIDA A REPRODUÇÃO TOTAL OU PARCIAL DESTA DESENHO, SEM COMO SUA UTILIZAÇÃO PARA OUTROS
 SEM A PREVIA AUTORIZAÇÃO DE ACORDO COM A LEI 5969/73 - ART.25
 E-MAIL: CELLTAPROCESSOS@GMAIL.COM - TEL: (011) 4125-9225

LIBERADO PARA CONSTRUÇÃO

DATA -

ANGULOS ±30

VSTO -