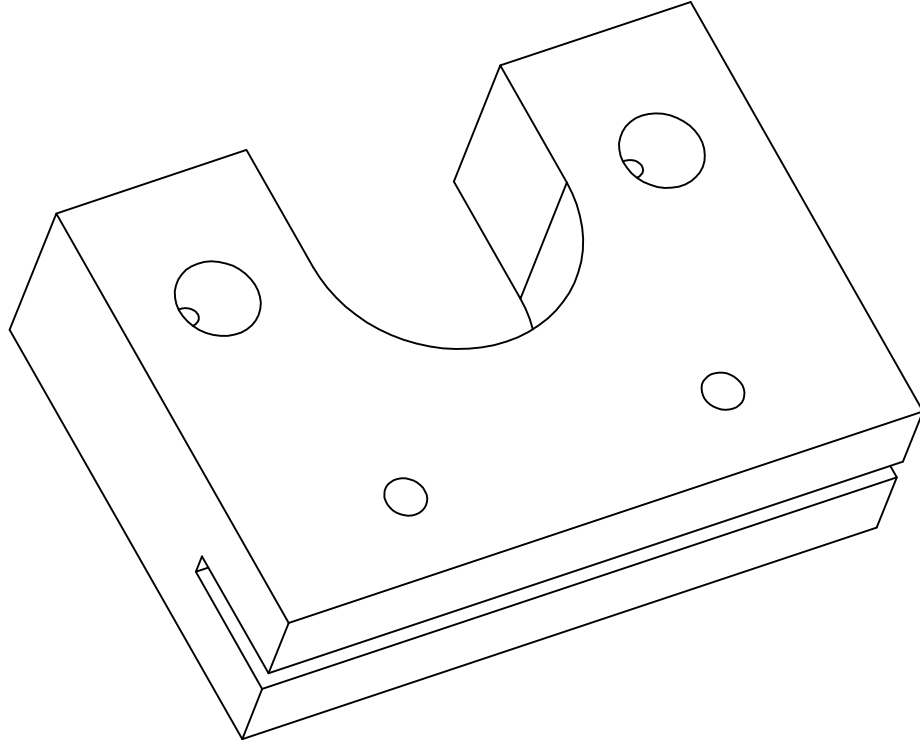


LIBERADO PARA CONSTRUÇÃO

DATA - _____

VISTO - _____




ANGULOS ±30°

Medidas sem Tolerancias - Conf. DIN 7168 MÉDIO	Faixa de dimensões	
	acima de 100 a 300	acima de 300 a 1000
1 a 6	±0.05	±0.1
7 a 30	±0.1	±0.2
31 a 100	±0.15	±0.3
101 a 300	±0.2	±0.5
301 a 1000	±0.3	±0.8
Qualid.	VV	V
	2	

01	MANCAL	01	UHMW NATURAL	30 x 70 x 100	D-3790	A4
ITEM	DENOMINAÇÃO	QUANT.	MATERIAL	DIMENSÕES	CÓD. CELTA	FORMAT.

USADA EM :
 CONJUNTO :
 PEÇA : **MANCAL**

DEPTO ENGENHARIA - CELTA LTDA		ALTERAÇÃO:	
 <p>CELLTA PROCESSOS TÉCNICOS LTDA</p>	ESC.:	1:1	SETOR ENGENHARIA
	DES.:	ANDREY	
	DATA:	29/06/2004	FOLHA 01/01
	REV.:	TAVARES	

PROIBIDA A REPRODUÇÃO TOTAL OU PARCIAL DESTE DESENHO, BEM COMO SUA UTILIZAÇÃO PARA OUTROS FINS SEM A PRÉVIA AUTORIZAÇÃO. DE ACORDO COM A LEI 5998/73 - ART.25

E-MAIL: CELLTA@CELLTA.COM.BR - TEL.: (011) 4125-5225

CÓD. CELTA **D-3790**