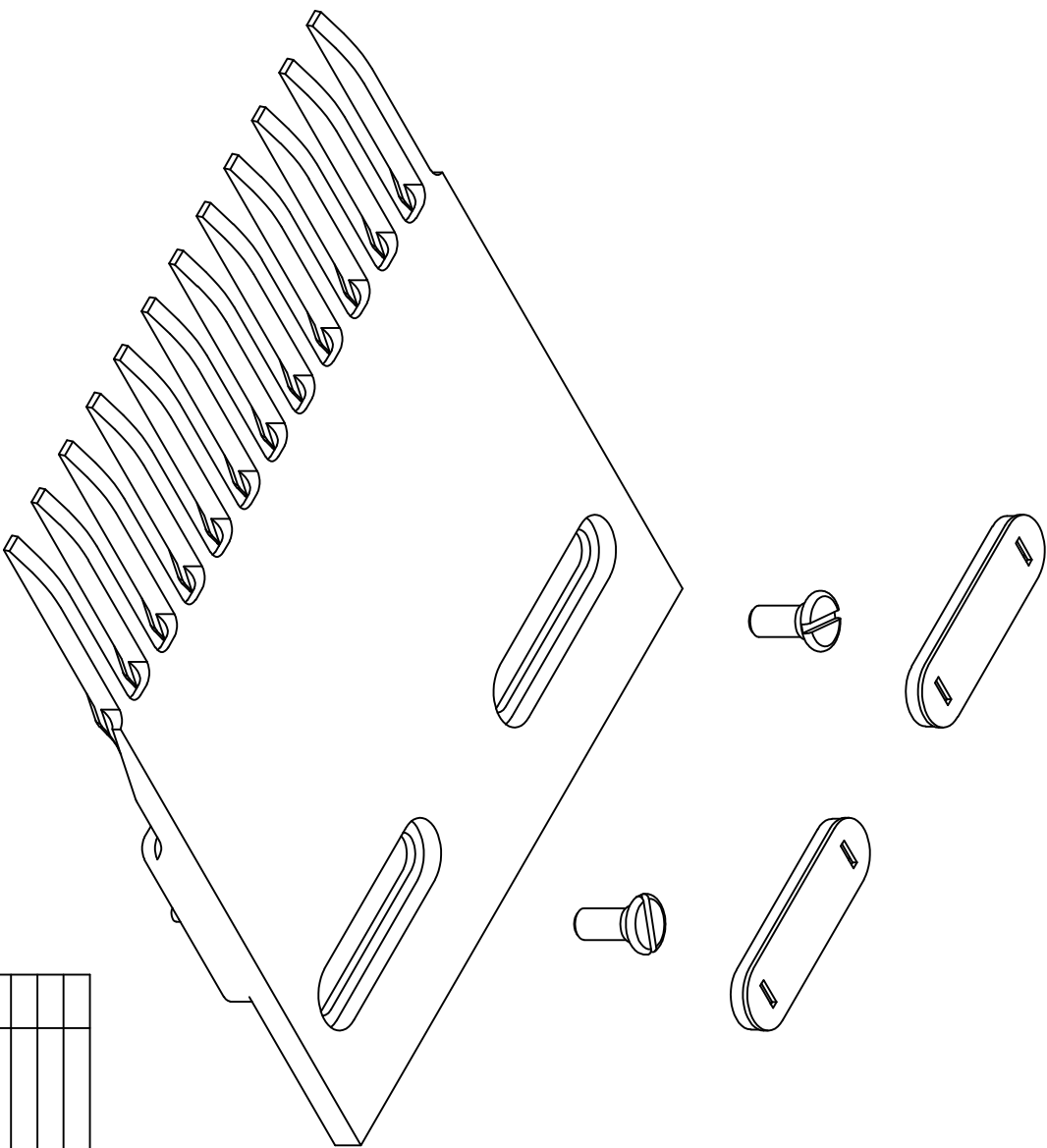


Qualid.	Faixa de dimensões				
	1 a 6	acima de 6 a 30	acima de 30 a 100	acima de 100 a 300	acima de 300 a 1000
▽	±0.05	±0.1	±0.15	±0.2	±0.3
▽	±0.1	±0.2	±0.3	±0.5	±0.8
~	--	±0.5	±0.8	±1.2	±2.0

ANGULOS ±30'

DATA - _____

VISTO - _____



...

ITEM	DENOMINAÇÃO	QUANT.	MATERIAL	DIMENSÕES	COD. CELLTA	FORMAT.

USADA EM :
 CONJUNTO :
 PEÇA :
PENTE
 ...
 DEPTO ENGENHARIA - CELLTA LTDA
 ALTERAÇÃO:

CELLTA

PROCESSOS TÉCNICOS LTDA

ESC.: _____	SETOR
DES.: MARCO	ENGENHARIA
DATA: 05/08/2016	FOLHA
REV.: -	

PROPIA A REPRODUÇÃO TOTAL OU PARCIAL DESTA DESENHO SEM A PERMISSÃO DO AUTOR É PROIBIDA. A REPRODUÇÃO DE ACORDO COM A LEI 5998/73 - ART.25

E-MAIL: CELLTA@CELLTA.COM.BR - TEL.: (011) 4125-5225

COD. CELLTA

DC-2015