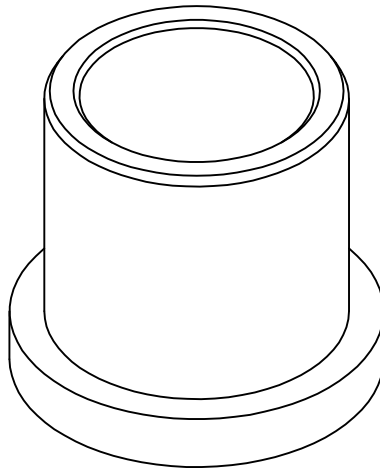


LIBERADO PARA CONSTRUÇÃO

DATA -

VISTO -



ANGULOS ±30°

Medidas sem Tolerancias - Conf. DIN 7168 MÉDIO

Qualid.	Faixa de dimensões	Faixa de dimensões		
		acima de 100 a 300	acima de 300 a 1000	acima de 1000
VV	±0.05	±0.1	±0.15	±0.2
V	±0.1	±0.2	±0.3	±0.5
2	--	±0.5	±0.8	±1.2

01	BUCHA	01	BRONZE SINTERIZADO	Ø1.1/2" X 33	D-1333	A4
ITEM	DENOMINAÇÃO	QUANT.	MATERIAL	DIMENSÕES	CÓD. CELTA	FORMAT.

USADA EM :

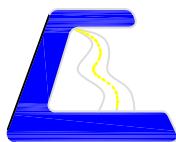
CONJUNTO :

PEÇA :

BUCHA (DIN 1850)

DEPTO ENGENHARIA - CELTA LTDA

ALTERAÇÃO:



CELLTA

PROCESSOS TÉCNICOS LTDA

ESC.: 1,75:1

DES.: MORENO

DATA: 21/10/2000

REV.: -

SETOR

ENGENHARIA

FOLHA

01/01

PROIBIDA A REPRODUÇÃO TOTAL OU PARCIAL DESTE DESENHO, BEM COMO SUA UTILIZAÇÃO PARA OUTROS FINS SEM A PRÉVIA AUTORIZAÇÃO. DE ACORDO COM A LEI 5998/73 - ART.25

E-MAIL: CELTA@CELLTA.COM.BR - TEL.: (011) 4125-5225

CÓD. CELTA

D-1333