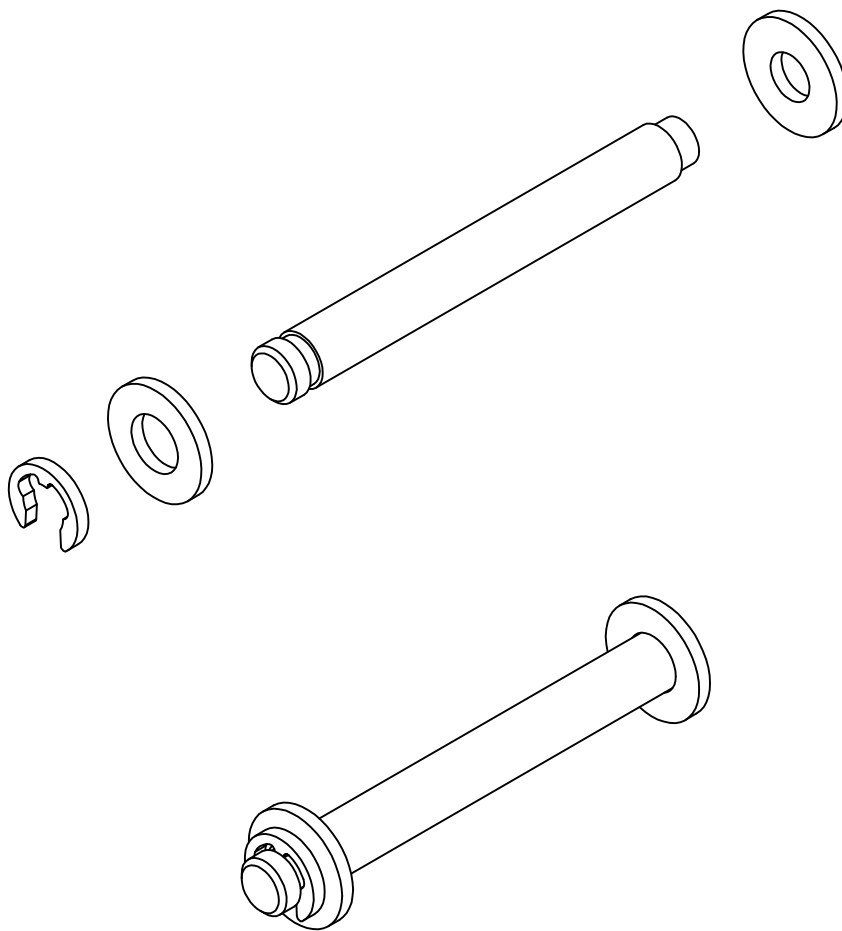


LIBERADO PARA CONSTRUÇÃO

DATA - _____

VISTO - _____

ANGULOS ±30°



Medidas sem Tolerancias - Conf. DIN 7168 MÉDIO

Qualid.	Faixa de dimensões	
	acima de 1 a 6	acima de 6 a 30
VV	±0.05	±0.1
V	±0.1	±0.2
2	---	±0.5
		acima de 100 a 300
		acima de 300 a 1000
		±0.2
		±0.5
		±1.2
		±0.8
		±2.0

ITEM	DENOMINAÇÃO	QUANT.	MATERIAL	DIMENSÕES	CÓD. CELTA	FORMAT.
04	ARRUELA	01	AÇO INOX	-	D-3069-C	A4
03	ANEL DE RETENÇÃO	01	AÇO INOX	-	REF.: 503.040	A4
02	ARRUELA	01	AÇO INOX	-	D-3069-D2	A4
01	PINO	01	SAE 1045	-	D-3069-D1	A4

USADA EM :

CONJUNTO :

PINO CPL.

PEÇA :

DEPTO ENGENHARIA - CELTA LTDA

ALTERAÇÃO:



CELLTA
PROCESSOS TÉCNICOS LTDA

ESC.:	3:1
DES.:	JEFFERSON
DATA:	01/03/2004
REV.:	-

SETOR
ENGENHARIA
FOLHA
07/09

PROIBIDA A REPRODUÇÃO TOTAL OU PARCIAL DESTE DESENHO, BEM COMO SUA UTILIZAÇÃO PARA OUTROS FINS SEM A PRÉVIA AUTORIZAÇÃO. DE ACORDO COM A LEI 5998/73 - ART.25
E-MAIL: CELLTA@CELLTA.COM.BR - TEL.: (011) 4125-5225

CÓD. CELTA

D-3069-D