

Medidas sem Tolerancias - Conf. DIN 7168 MÉDIO

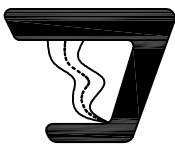
Quilid.	Faixa de dimensões			
	1 a 6	6 a 30	30 a 100	100 a 500
VV	±0.05	±0.1	±0.15	±0.2
V	±0.1	±0.2	±0.3	±0.5
?	--	±0.5	±0.8	±1.2

ANGULOS ±30°

LIBERADO PARA CONSTRUÇÃO

DATA - _____

VISTO - _____



CELLLTA
PROCESSOS TÉCNICOS LTDA

PROIBIDA A REPRODUÇÃO TOTAL OU PARCIAL DESTES DESENHOS, SEM COMO SUA UTILIZAÇÃO PARA OUTROS FINS SEM A PRÉVIA AUTORIZAÇÃO. DE ACORDO COM A LEI 5998/73 - ART.25
E-MAIL: CELLLTA@CELLLTA.COM.BR - TEL.: (011) 4125-5225

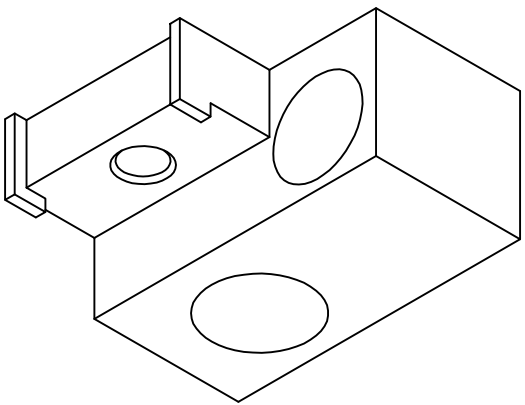
REV.: -	DATA: 22/09/2015	FOLHA 01/01
DESC.: MARCO	ESC.: 1:1	SETOR ENGENHARIA

DEPTO ENGENHARIA - CELLLTA LTDA

ALTERAÇÃO: PORTA ROLETE

USADA EM :
CONJUNTO :
PEÇA :

ITEM	DENOMINAÇÃO	QUANT.	MATERIAL	DIMENSÕES	CÓD. CELLLTA	FORMAT.
01	PORTA ROLETE	01	AÇO INOX 304	38 x 65 x 78	DC-1973	A4



SAP - 31580

DC-1973

CÓD. CELLLTA