

Medidas sem Tolerancias - Conf. DIN 7168 MÉDIO

Faixa de dimensões

Qualid.	Faixa de dimensões			
	1 a 6	6 a 30	30 a 100	100 a 300
∇∇	±0.05	±0.1	±0.15	±0.2
∇	±0.1	±0.2	±0.3	±0.5
2	--	±0.5	±0.8	±1.2

ANGULOS ±30'

LIBERADO PARA CONSTRUÇÃO

DATA - \_\_\_\_\_

VISTO - \_\_\_\_\_



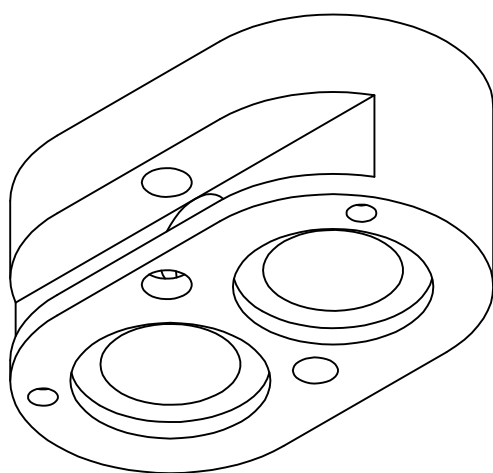
DEPTO ENGENHARIA - CELLLTA LTDA

BLOCO SPG

ALTERAÇÃO:

ESC.: 1,25:1	DES.: MARCO	DATA: 16/06/2015	REV.: -
SETOR ENGENHARIA	FOLHA 01/01	CÓD. CELLLTA	

ITEM	DENOMINAÇÃO	QUANT.	MATERIAL	DIMENSÕES	CÓD. CELLLTA	FORMAT.
01	BLOCO SPG	01	AÇO INOX 316	32 x 80 x 80	DC-1999	A4



PROIBIDA A REPRODUÇÃO TOTAL OU PARCIAL DESTES DESENHOS, BEM COMO SUA UTILIZAÇÃO PARA OUTROS FINS SEM A PRÉVIA AUTORIZAÇÃO. DE ACORDO COM A LEI 5998/73 - ART.25  
E-MAIL: CELLLTA@CELLLTA.COM.BR - TEL.: (011) 4125-5225

DC-1999

SAP 80903