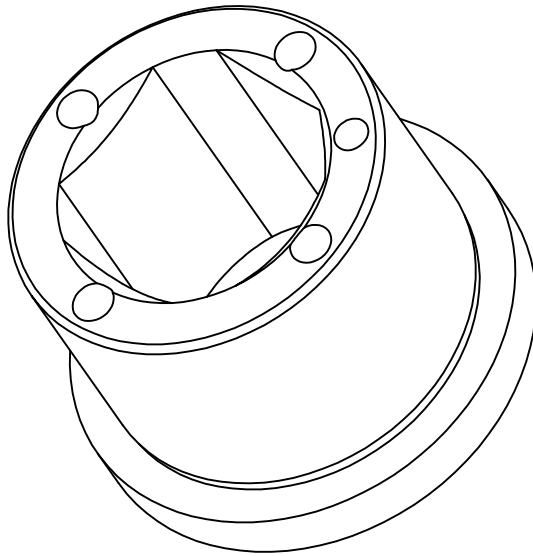


LIBERADO PARA CONSTRUÇÃO

DATA - _____

VISTO - _____

ANGULOS ±30°




Medidas sem Tolerancias - Conf. DIN 7168 MÉDIO

Qualid.	Faixa de dimensões	Faixa de dimensões		
		acima de 1 a 6	acima de 6 a 30	acima de 30 a 1000
∇∇	±0.05	±0.1	±0.15	±0.2
∇	±0.1	±0.2	±0.3	±0.5
2	--	±0.5	±0.8	±1.2

01	CUBO	01	BRONZE SAE 660	Ø2.3/4" x 51	DC-0827	A4
ITEM	DENOMINAÇÃO	QUANT.	MATERIAL	DIMENSÕES	CÓD. CELTA	FORMAT.

USADA EM :
 CONJUNTO :
 PEÇA : **CUBO**

DEPTO ENGENHARIA - CELTA LTDA		ALTERAÇÃO:	
 <p>CELLTA PROCESSOS TÉCNICOS LTDA</p>	ESC.:	1:1	SETOR ENGENHARIA
	DES.:	MAURICIO	
	DATA:	19/05/1999	FOLHA
	REV.:	-	01/01

PROIBIDA A REPRODUÇÃO TOTAL OU PARCIAL DESTE DESENHO, BEM COMO SUA UTILIZAÇÃO PARA OUTROS FINS SEM A PRÉVIA AUTORIZAÇÃO. DE ACORDO COM A LEI 5998/73 - ART.25
 E-MAIL: CELLTA@CELLTA.COM.BR - TEL.: (011) 4125-5225
 CÓD. CELTA DC-0827