

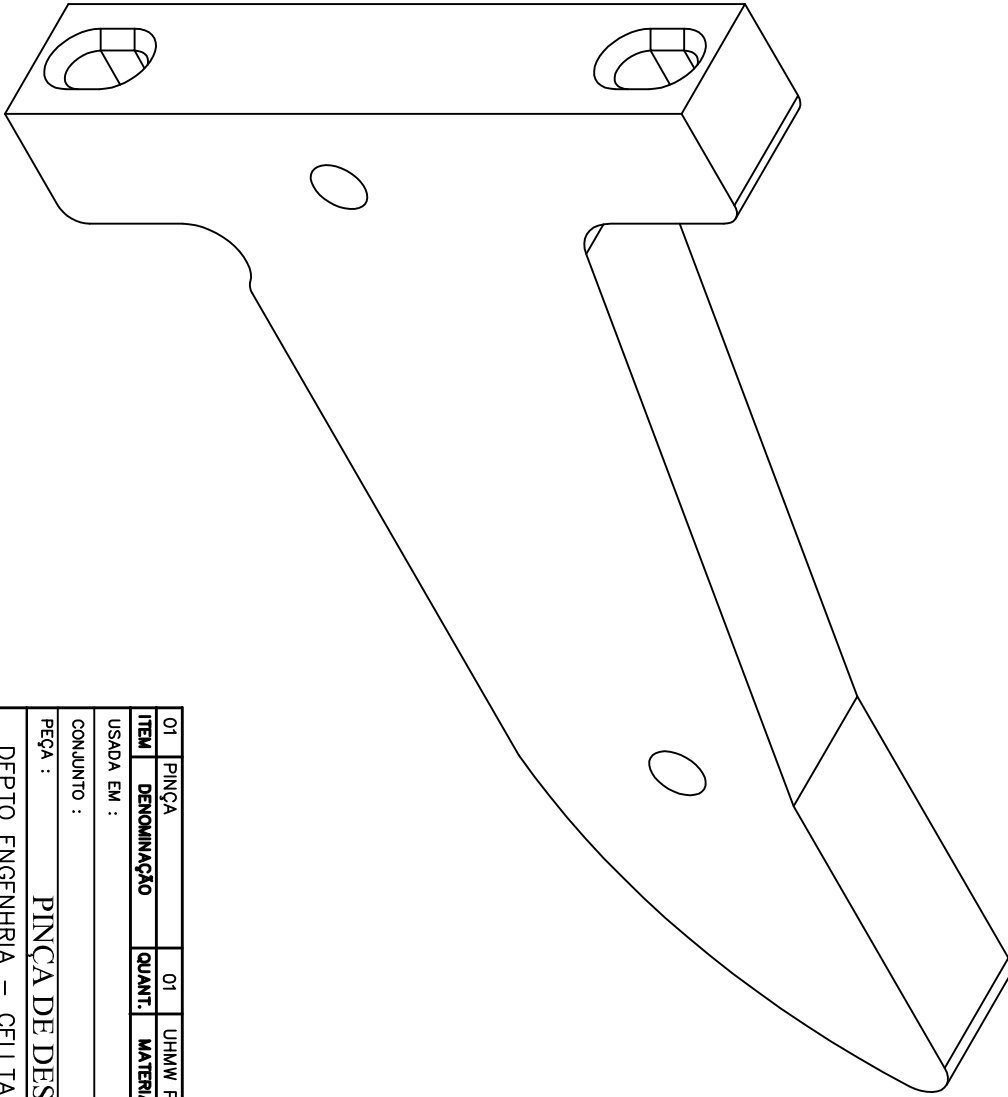
LIBERADO PARA CONSTRUÇÃO

DATA - \_\_\_\_\_

VISTO - \_\_\_\_\_

ANGULOS ±30'

Medidas sem Tolerancias - Conf. DIN 7168 MÉDIO					
Qualid.	Faixa de dimensões				
	1 a 6	acima de 6 a 30	acima de 30 a 100	acima de 100 a 300	acima de 300 a 1000
▽▽	±0.05	±0.1	±0.15	±0.2	±0.3
▽	±0.1	±0.2	±0.3	±0.5	±0.8
?	-	±0.5	±0.8	±1.2	±2.0



ITEM	DENOMINAÇÃO	QUANT.	MATERIAL	DIMENSÕES	COD. CELTA	FORMAT.
01	PINÇA	01	UHMW PRETO	CH 30 x 165 x 272	D-0297	A3

USADA EM :

CONJUNTO :

PEÇA : PINÇA DE DESCARGA DAS GARRAFAS

DEPTO ENGENHARIA - CELTA LTDA

ALTERAÇÃO:

ESC.:	1:1	SETOR
DES.:	DAVI	ENGENHARIA



**CELTA**  
PROCESSOS TÉCNICOS LTDA

DATA:	03/09/	FOLHA
REV.:	-	01/01

PROIBIDA A REPRODUÇÃO TOTAL OU PARCIAL, DESTES DESENHOS, SEM COMO SUA UTILIZAÇÃO PARA OUTROS. COD. CELTA D-0297

FMS SEM A PRENSA AUTORIZAÇÃO DE ACORDO COM A LEI 9898/73 - ART.25  
E-MAIL: CELTAVCELTA.COM.BR - TEL.: (011) 4125-5225