

Medidas sem Tolerancias - Conf. DIN 7168 MÉDIO

Faixa de dimensões


Qualid.	Faixa de dimensões	
	1 a 6	6 a 30
∇∇	±0.05	±0.1
∇	±0.1	±0.2
2	±0.5	±0.5

ANGULOS ±30°

LIBERADO PARA CONSTRUÇÃO

DATA - \_\_\_\_\_

VISTO - \_\_\_\_\_

E-MAIL: CELLTA@CELLTA.COM.BR - TEL: (011) 4125-5225	
PROIBIDA A REPRODUÇÃO TOTAL OU PARCIAL DESTA DESENHO, BEM COMO SUA UTILIZAÇÃO PARA OUTROS FINS SEM A PREVIA AUTORIZAÇÃO, DE ACORDO COM A LEI 5998/73 - ART.25	
 <b>CELLTA</b> PROCESSOS TÉCNICOS LTDA	
DEPTO ENGENHARIA - CELLTA LTDA	ALTERAÇÃO:
ESC.: 1:1	SETOR
DES.: MARCO	ENGENHARIA
DATA: 01/02/2017	FOLHA
REV.: -	01/02
CÓD. CELLTA	

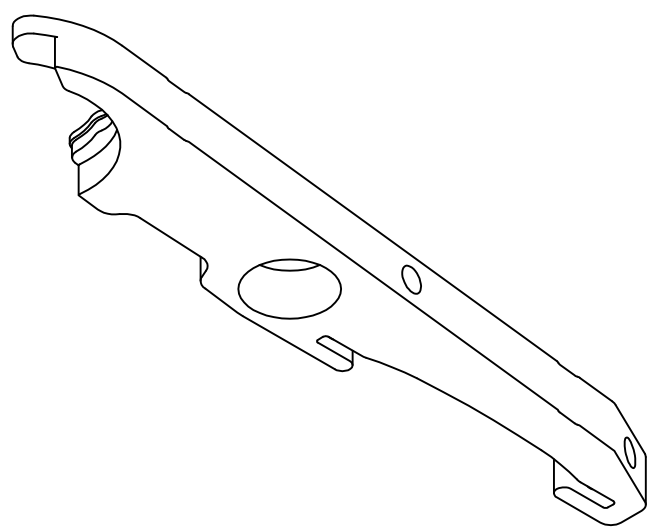
PRENDEDOR DIREITO

USADA EM :

CONJUNTO :

PEÇA :

ITEM	DENOMINAÇÃO	QUANT.	MATERIAL	DIMENSÕES	CÓD. CELLTA	FORMAT.
01	PRENDEDOR DIR.	01	INOX 316	CH 8 x 31 x 140	DC-2405	A4



SAP 142974