

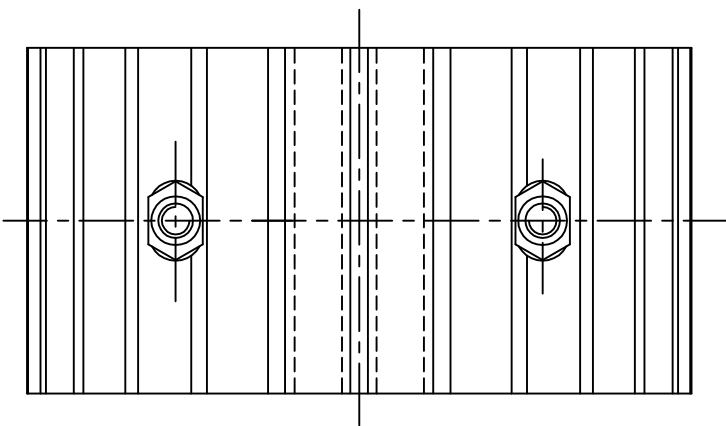
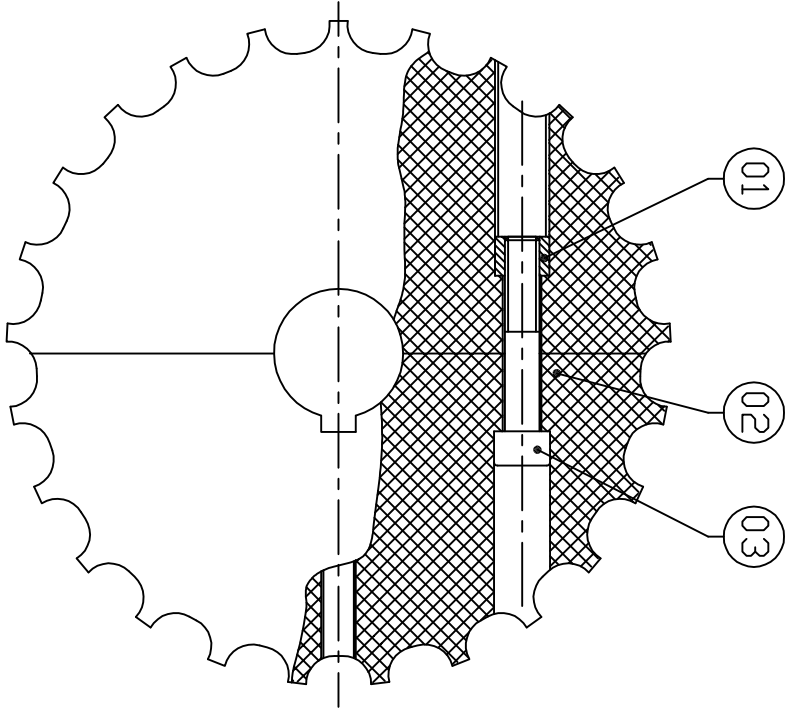
Medidas sem Tolerancias – Conf. DIN 7168 MÉDIO					
Qualid.	Faixa de dimensões				
	1 a 6	acima de 6 a 30	acima de 30 a 100	acima de 100 a 300	acima de 300 a 1000
▽	±0.05	±0.1	±0.15	±0.2	±0.3
▽	±0.1	±0.2	±0.3	±0.5	±0.8
?	—	±0.5	±0.8	±1.2	±2.0

ANGULOS ±30'

LIBERADO PARA CONSTRUÇÃO

DATA – _____

VISTO – _____



GRAVAR CÓDIGO NA PEÇA
PELA CELLTA



ITEM	DENOMINAÇÃO	QUANT.	MATERIAL	DIMENSÕES	COD. CELLTA	FORMAT.
03	PARAF. ALLEN C/CAB.	02	AÇO INOX	M8 X 45 – DIN 912	—	—
02	ROLO DE RET. –25	01	NYLON NATURAL	—	DC-0839-A	A3
01	PORCA ESPECIAL	02	SAE 1020	—	D-2818-A	—

USADA EM :

CONJUNTO :

PEÇA :

RODA DENTADA CPL

DEPTO ENGENHARIA – CELLTA LTDA

ALTERAÇÃO:



CELLTA

PROCESSOS TÉCNICOS LTDA

ESC.: 1:1
DES.: ANDREY
SETOR: ENGENHARIA

DATA: 12/01/2005
REV.: —
FOLHA: 1/1

PROIBIDA A REPRODUÇÃO TOTAL OU PARCIAL DESTA DESenha, SEM COMO SUA UTILIZAÇÃO PARA OUTROS COD. CELLTA
FMS SEM A PERMISSÃO AUTORIZAÇÃO DE ACORDO COM A LEI 9898/73 – ART.25
E-MAIL: CELLTA@CELLTA.COM.BR – TEL.: (011) 4125-9225

DC-0839