

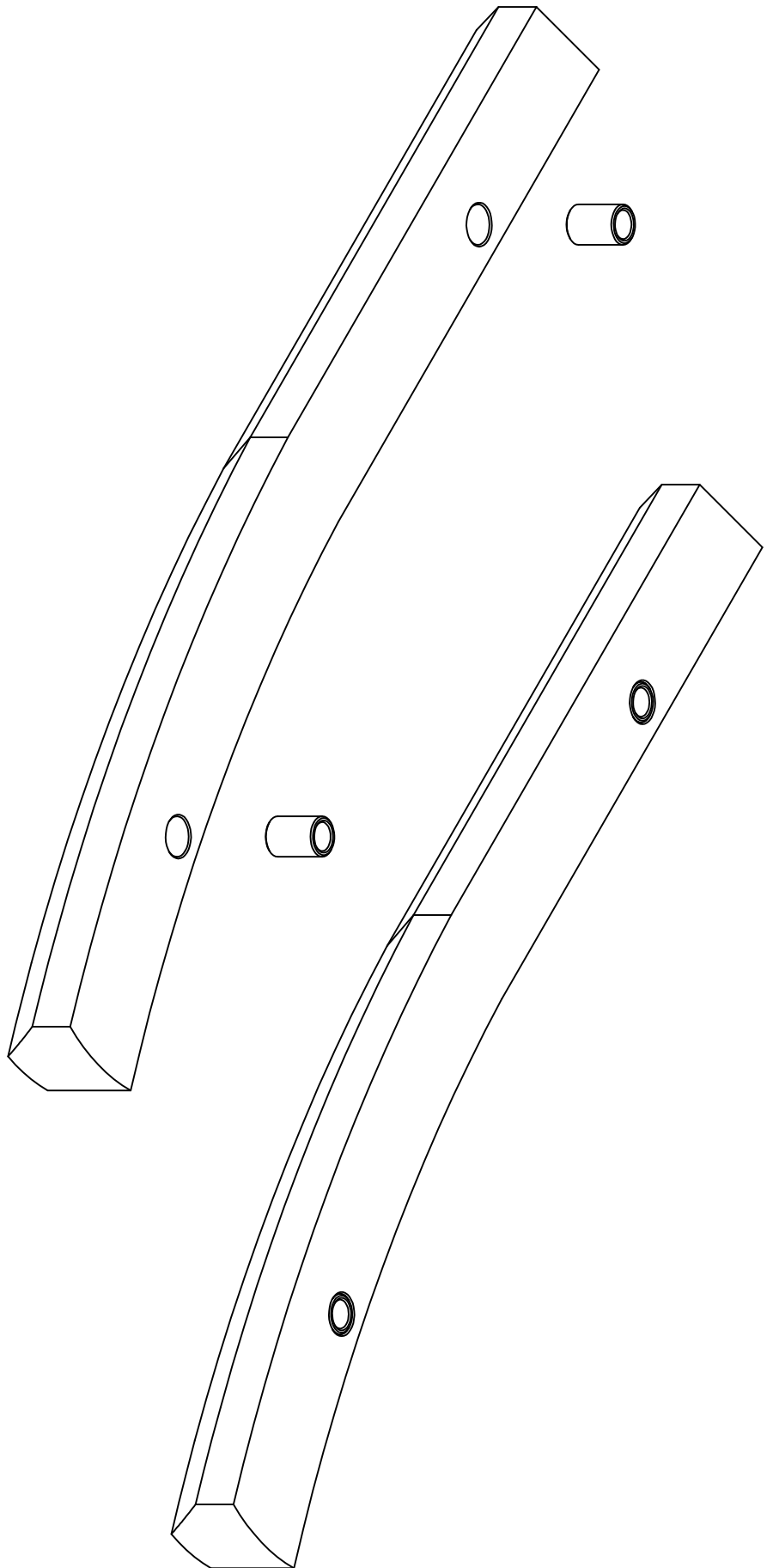
Medidas sem Tolerancias – Conf. DIN 7168 MÉDIO					
Qualid.	Faixa de dimensões				
	1 a 6	acima de 6 a 30	acima de 30 a 100	acima de 100 a 300	acima de 300 a 1000
▽	±0.05	±0.1	±0.15	±0.2	±0.3
▽	±0.1	±0.2	±0.3	±0.5	±0.8
?	—	±0.5	±0.8	±1.2	±2.0

ANGULOS ±30'

LIBERADO PARA CONSTRUÇÃO

DATA – _____

VISTO – _____



02	INSERTO	02	LATÃO	RD. 15,88	D-4027-B	.
01	PERFIL DE DESL.	01	PE – UHMW	28 x 34 x 372	D-4027-A	A3
ITEM	DENOMINAÇÃO	QUANT.	MATERIAL	DIMENSÕES	COD.CELLTA	FORMAT.

USADA EM :

CONJUNTO :

PEÇA : **PERFIL DESLIZANTE ESQUERDO CPL**

DEPTO ENGENHARIA – CELLTA LTDA

ALTERAÇÃO:

ESC.: 1:1,25

SETOR
ENGENHARIA

CELLTA

PROCESSOS TÉCNICOS LTDA

DES.: ANDREY

FOLHA
01/01

DATA: 29/06/2004

REV.: TAVARES

PROIBIDA A REPRODUÇÃO TOTAL OU PARCIAL, DESDE QUE SEJA, SEM COMO SUA UTILIZAÇÃO PARA OUTROS CÓD.CELLTA D-4027

FMS SEM A REVENA AUTORIZAÇÃO, DE ACORDO COM A LEI 9989/73 – ART.25

E-MAIL: CELLTA@CELLTA.COM.BR – TEL.: (011) 4125-5225