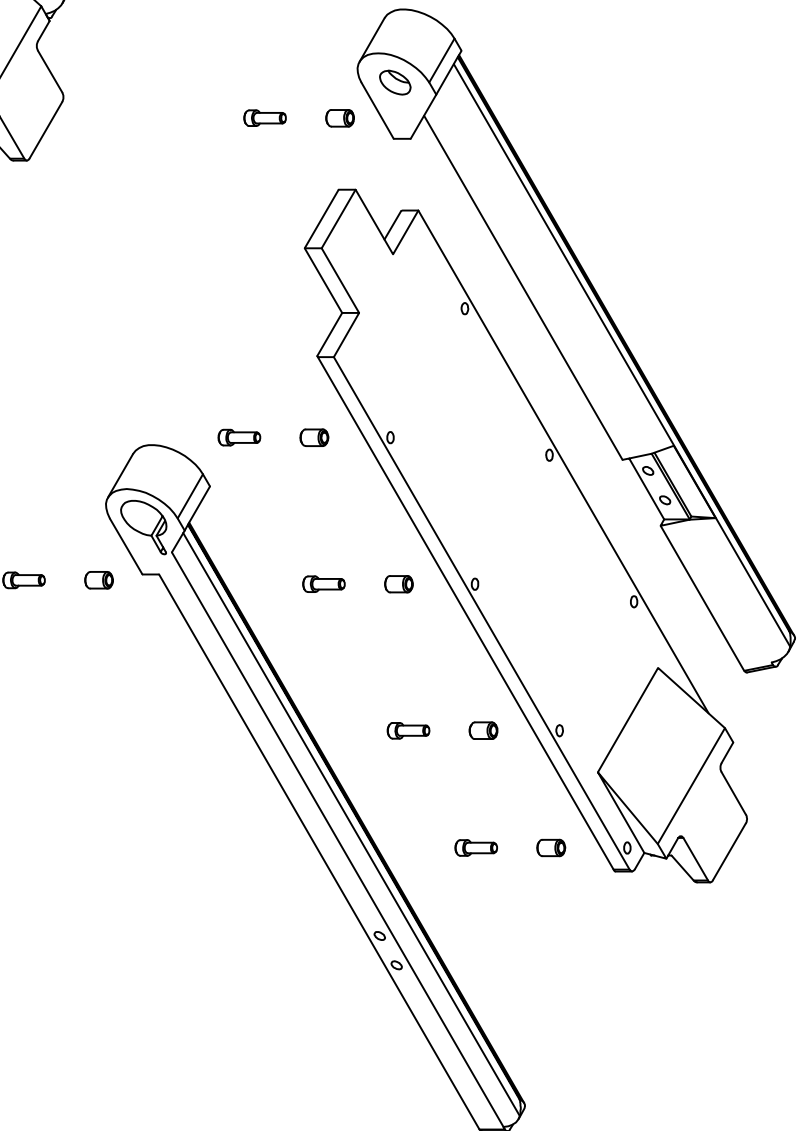
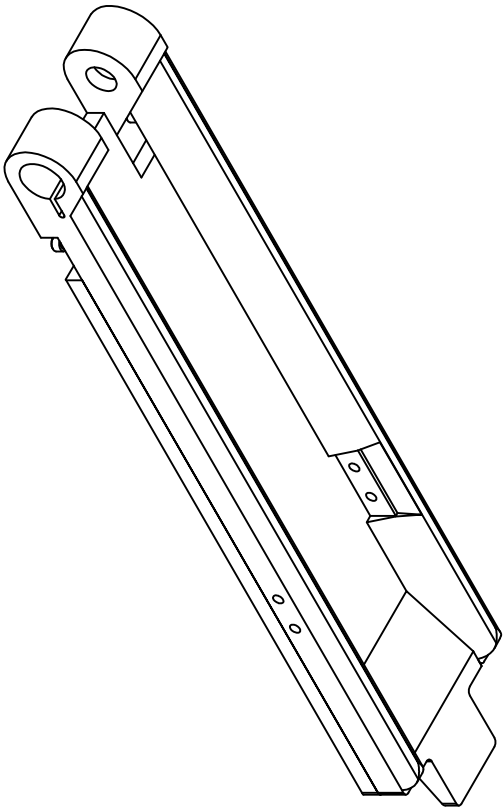


DATA - _____

VISTO - _____

ANGULOS ±30'

Medidas sem Tolerancias - Conf. DIN 7168 MÉDIO					
Qualid.	Faixa de dimensões				
	1 a 6	acima de 6 a 30	acima de 30 a 100	acima de 100 a 300	acima de 300 a 1000
▽▽	±0.05	±0.1	±0.15	±0.2	±0.3
▽	±0.1	±0.2	±0.3	±0.5	±0.8
?	-	±0.5	±0.8	±1.2	±2.0



ITEM	DENOMINAÇÃO	QUANT.	MATERIAL	DIMENSÕES	COD. CELTA	FORMAT.
05	PARAFUSO ALLEN	10	AÇO INOX	M5 x 16 DIN 912	.	.
04	INSERTO	10	LATÃO	Ø3/8" x 17	D-0571-D	A3
03	BASE	01	UHMW PRETO	30 x 105 x 438	D-0571-C	A3
02	LATERAL ESQUERDA	01	UHMW PRETO	35 x 45 x 445	D-0571-B	A3
01	LATERAL DIREITA	01	UHMW PRETO	35 x 45 x 445	D-0571-A	A3

USADA EM :

CONJUNTO :

PEÇA :

GUIA CPL

DEPTO ENGENHARIA - CELTA LTDA

ALTERAÇÃO:



CELTA

PROCESSOS TÉCNICOS LTDA

ESC.: 1:3

SETOR ENGENHARIA

DES.: NEI

DATA: 06/06/2000

FOLHA 01/05

REV.: -

PROIBIDA A REPRODUÇÃO TOTAL OU PARCIAL DESTES DESENHOS, SEM COMO SUA UTILIZAÇÃO PARA OUTROS. COD. CELTA D-0571

D-0571

E-MAIL: CELTAV@CELTA.COM.BR - TEL.: (011) 4125-5225