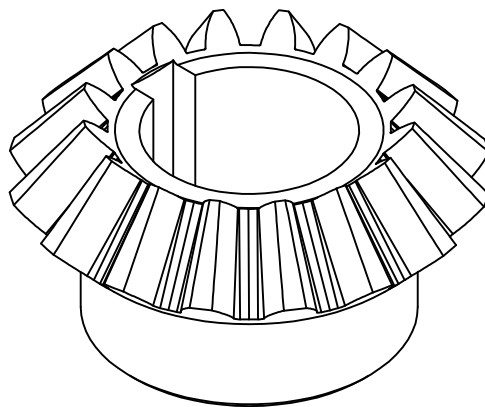


LIBERADO PARA CONSTRUÇÃO

DATA -

VISTO -



ANGULOS ±30°

Medidas sem Tolerancias - Conf. DIN 7168 MÉDIO

Qualid.	Faixa de dimensões	Faixa de dimensões		
		acima de 1 a 6	acima de 6 a 30	acima de 100 a 300
∇∇	±0.05	±0.1	±0.15	±0.2
∇	±0.1	±0.2	±0.3	±0.5
2	--	±0.5	±0.8	±1.2
				±2.0

01	ENGRENAGEM	01	AÇO SAE 1045	Ø3" x 40	D-1161	A4
ITEM	DENOMINAÇÃO	QUANT.	MATERIAL	DIMENSÕES	CÓD. CELTA	FORMAT.

USADA EM :

CONJUNTO :

PEÇA :

...
ENGRENAGEM CÔNICA 90° Z=16

DEPTO ENGENHARIA - CELTA LTDA

ALTERAÇÃO:



CELTA
PROCESSOS TÉCNICOS LTDA

ESC.:	1:1	SETOR ENGENHARIA
DES.:	JEFFERSON	
DATA:	17/02/2004	FOLHA
REV.:	TAVARES	01/01

PROIBIDA A REPRODUÇÃO TOTAL OU PARCIAL DESTE DESENHO, BEM COMO SUA UTILIZAÇÃO PARA OUTROS FINS SEM A PRÉVIA AUTORIZAÇÃO. DE ACORDO COM A LEI 5998/73 - ART.25
E-MAIL: CELTA@CELLTA.COM.BR - TEL.: (011) 4125-5225

CÓD. CELTA

D-1161