

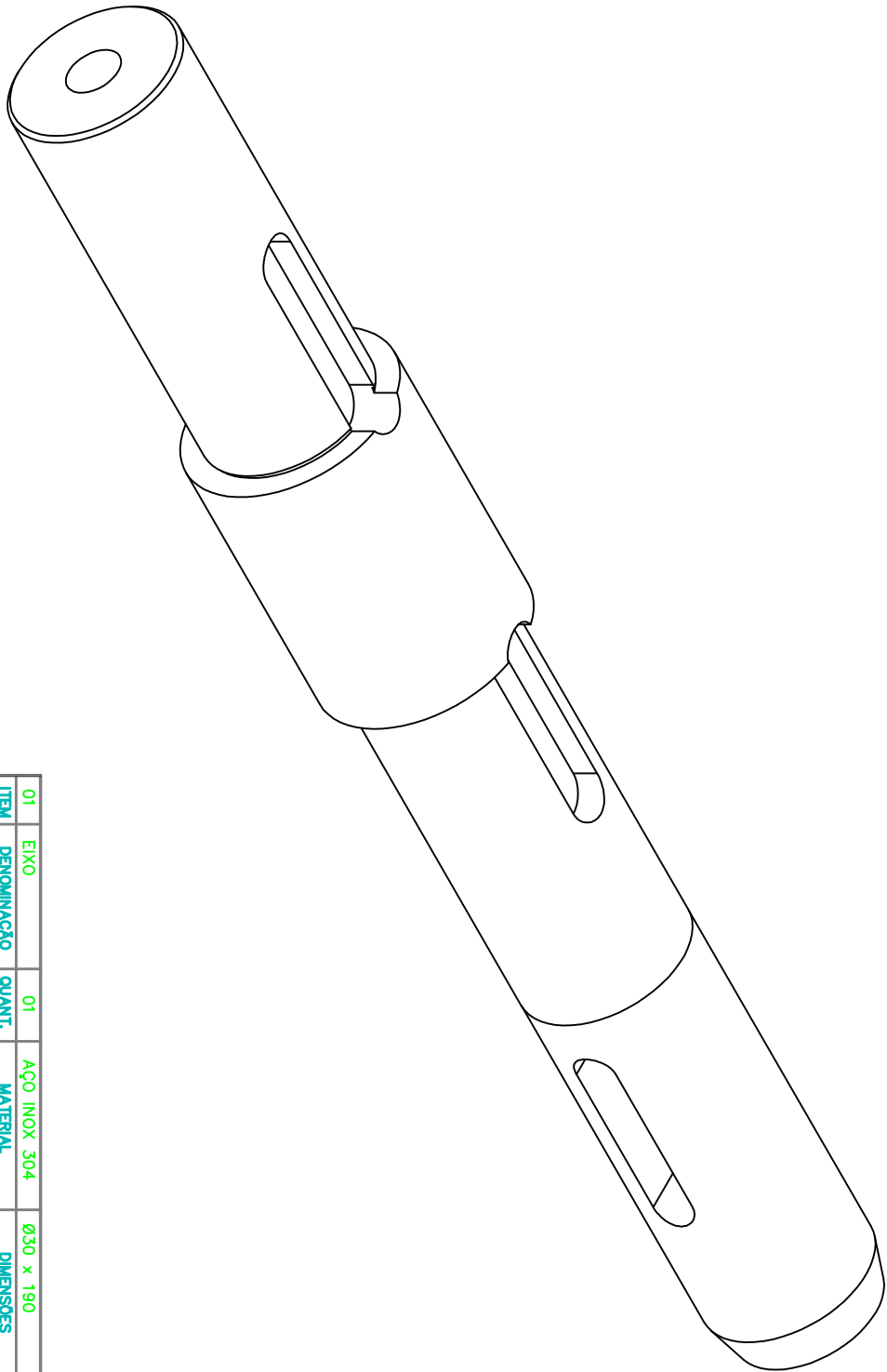
Medidas sem Tolerancias – Conf. DIN 7168 MÉDIO					
Qualid.	Faixa de dimensões				
	1 a 6	acima de 6 a 30	acima de 30 a 100	acima de 100 a 300	acima de 300 a 1000
∇∇	±0.05	±0.1	±0.15	±0.2	±0.3
∇	±0.1	±0.2	±0.3	±0.5	±0.8
?	-	±0.5	±0.8	±1.2	±2.0

ANGULOS ±30'

LIBERADO PARA CONSTRUÇÃO

DATA – _____

VISTO – _____



01	EIXO	01	AÇO INOX 304	Ø30 x 190	D-0136	A3
ITEM	DENOMINAÇÃO	QUANT.	MATERIAL	DIMENSÕES	DESENHO	FORMAT.

USADA EM :

CONJUNTO :

PEÇA :

EIXO

DEPTO ENGENHARIA – CELTA LTDA

ALTERAÇÃO:



CELTA

PROCESSOS TÉCNICOS LTDA

PROIBIDA A REPRODUÇÃO TOTAL OU PARCIAL, DESTES DESENHOS, SEM COMO SUA UTILIZAÇÃO PARA OUTROS CDD:CELTA

FINS SEM A PREVIA AUTORIZAÇÃO DE ACORDO COM A LEI 5989/73 – ART.25

E-MAIL: CELTACELTA.COM.BR – TEL.: (011) 4125-5225

ESC.: 2:1

DES.: A. CARLOS

DATA: 17/04/2000

REV.: ...

SETOR ENGENHARIA

FOLHA 01/01

D-0141