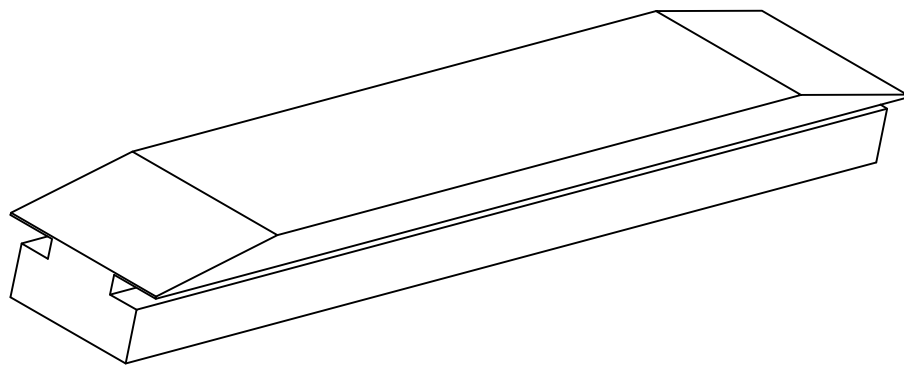


LIBERADO PARA CONSTRUÇÃO

DATA - _____

VISTO - _____

ANGULOS ±30°



Medidas sem Tolerancias - Conf. DIN 7168 MÉDIO

Qualid.	Faixa de dimensões	Faixa de dimensões		
		acima de 1 a 6	acima de 6 a 30	acima de 30 a 1000
∇∇	±0.05	±0.1	±0.15	±0.2
∇	±0.1	±0.2	±0.3	±0.5
2	---	±0.5	±0.8	±1.2

01	PERFIL 150	01	UHMW VERDE	20 x 30 x 155	D-1163	A4
ITEM	DENOMINAÇÃO	QUANT.	MATERIAL	DIMENSÕES	CÓD. CELTA	FORMAT.

USADA EM :

CONJUNTO :

PEÇA :

PERFIL 150

DEPTO ENGENHARIA - CELTA LTDA

ALTERAÇÃO:



CELLTA
PROCESSOS TÉCNICOS LTDA

ESC.:	1:1	SETOR ENGENHARIA
DES.:	ANDRÉ	
DATA:	06/08/01	FOLHA 01/01
REV.:	-	

PROIBIDA A REPRODUÇÃO TOTAL OU PARCIAL DESTE DESENHO, BEM COMO SUA UTILIZAÇÃO PARA OUTROS FINS SEM A PRÉVIA AUTORIZAÇÃO. DE ACORDO COM A LEI 5998/73 - ART.25

E-MAIL: CELLTA@CELLTA.COM.BR - TEL.: (011) 4125-5225

CÓD. CELTA

D-1163