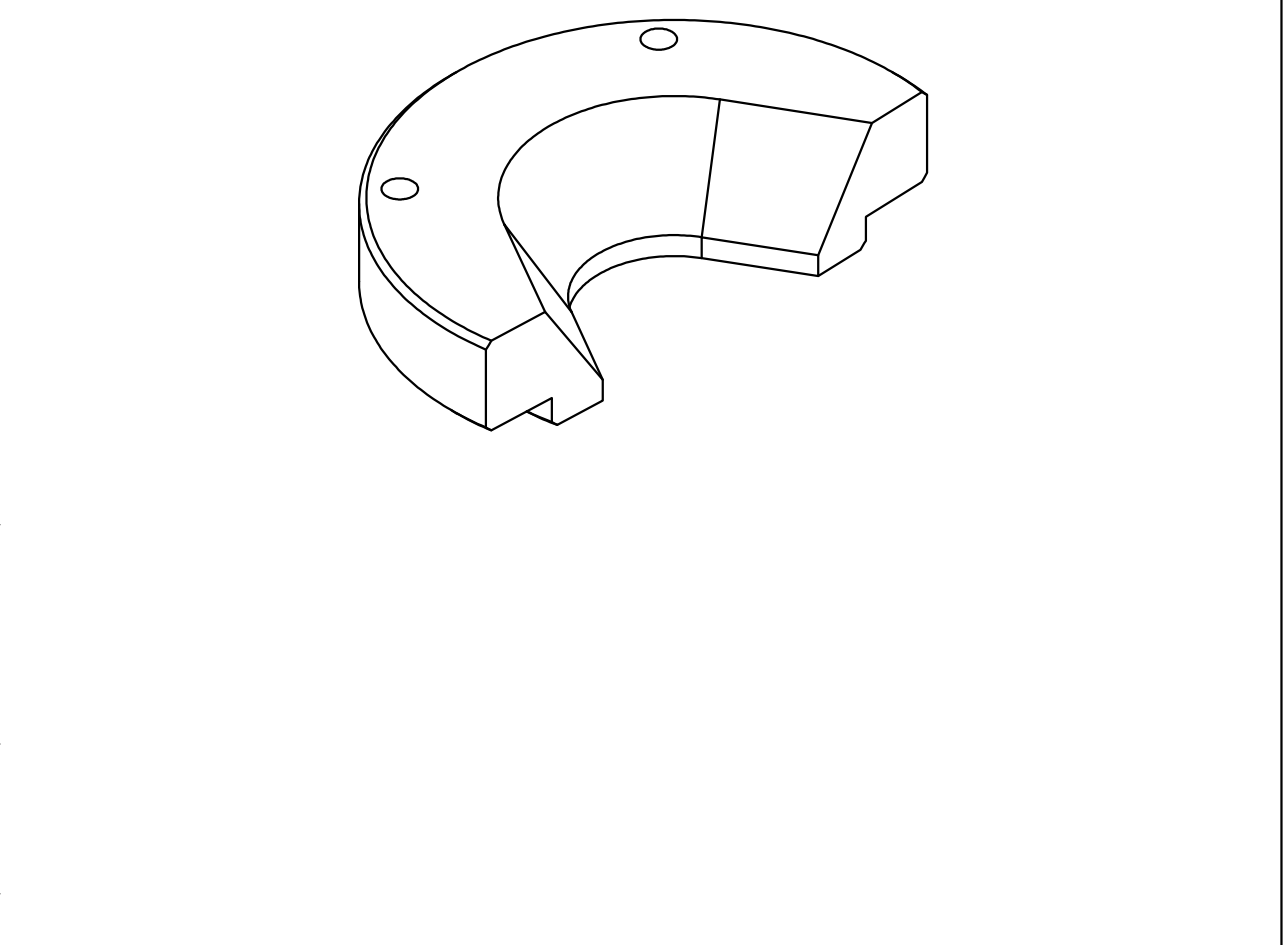


LIBERADO PARA CONSTRUÇÃO

DATA - _____
 VISTO - _____

ANGULOS ±30'

| Medidas sem Tolerancias - Conf. DIN 7168 MÉDIO | Faixa de dimensões | |
|--|--------------------|-------------------|
| | acima de | acima de |
| Qualid. 1 a 6 | acima de 6 a 30 | acima de 30 a 100 |
| ∇∇ ±0.05 | ±0.1 | ±0.15 |
| ∇ ±0.1 | ±0.2 | ±0.3 |
| 2 | ±0.5 | ±0.8 |
| | | ±1.2 |
| | | ±2.0 |



| 01 | INSERTO | 01 | UHMW PRETO | Ø90 x 25 | D-1209 | A4 |
|------|-------------|--------|------------|-----------|-------------|---------|
| ITEM | DENOMINAÇÃO | QUANT. | MATERIAL | DIMENSÕES | CÓD. CELLTA | FORMAT. |

USADA EM :
 CONJUNTO :
 PEÇA : **INSERTO**

| | | | |
|--|------------------|------------|--|
| DEPTO ENGENHARIA - CELLTA LTDA | | ALTERAÇÃO: | |
|  CELLTA PROCESSOS TÉCNICOS LTDA | ESC.: 1:1 | SETOR | |
| | DES.: A.CARLOS | ENGENHARIA | |
| | DATA: 31/08/1999 | FOLHA | |
| | REV.: - | 01/01 | |

PROIBIDA A REPRODUÇÃO TOTAL OU PARCIAL DESTE DESENHO, BEM COMO SUA UTILIZAÇÃO PARA OUTROS FINS SEM A PRÉVIA AUTORIZAÇÃO. DE ACORDO COM A LEI 5998/73 - ART.25
 E-MAIL: CELLTA@CELLTA.COM.BR - TEL.: (011) 4125-5225

CÓD. CELLTA **D-1209**