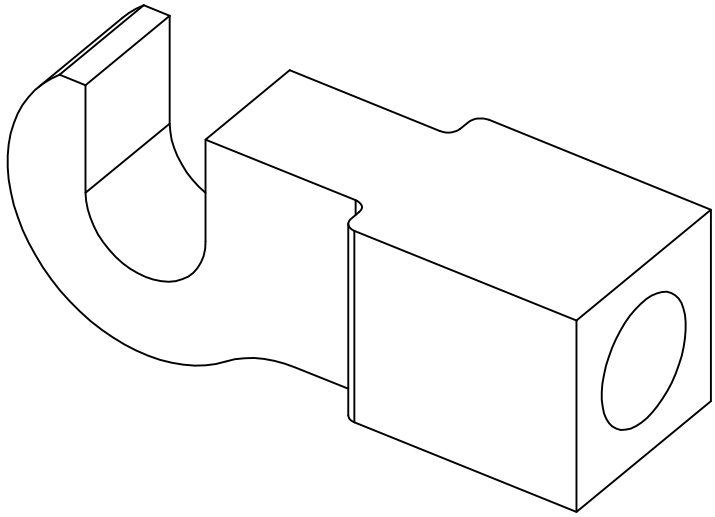


LIBERADO PARA CONSTRUÇÃO

DATA - _____

VISTO - _____

ANGULOS ±30°



Medidas sem Tolerancias - Conf. DIN 7168 MÉDIO	Faixa de dimensões	
	acima de 6 a 30	acima de 30 a 100
Qualid. 1 a 6	±0.05	±0.1
∇	±0.1	±0.2
∇	--	±0.5
2		

01	CABEÇA	01	AÇO INOX VD2	20 x 20 x 55	D-0307	A4
ITEM	DENOMINAÇÃO	QUANT.	MATERIAL	DIMENSÕES	CÓD. CELLTA	FORMAT.

USADA EM :
 CONJUNTO :
 PEÇA : CABEÇA ARTICULADA

DEPTO ENGENHARIA - CELLTA LTDA		ALTERAÇÃO:	
 CELLTA PROCESSOS TÉCNICOS LTDA	ESC.:	2:1	SETOR
	DES.:	JEFFERSON	ENGENHARIA
	DATA:	19/01/2004	FOLHA
	REV.:	-	01/01

PROIBIDA A REPRODUÇÃO TOTAL OU PARCIAL DESTES DESENHOS, BEM COMO SUA UTILIZAÇÃO PARA OUTROS FINS SEM A PRÉVIA AUTORIZAÇÃO. DE ACORDO COM A LEI 5998/73 - ART.25
 E-MAIL: CELLTA@CELLTA.COM.BR - TEL.: (011) 4125-5225
 CÓD. CELLTA D-0307