

Medidas sem Tolerancias - Conf. DIN 7168 MÉDIO

Faixa de dimensões

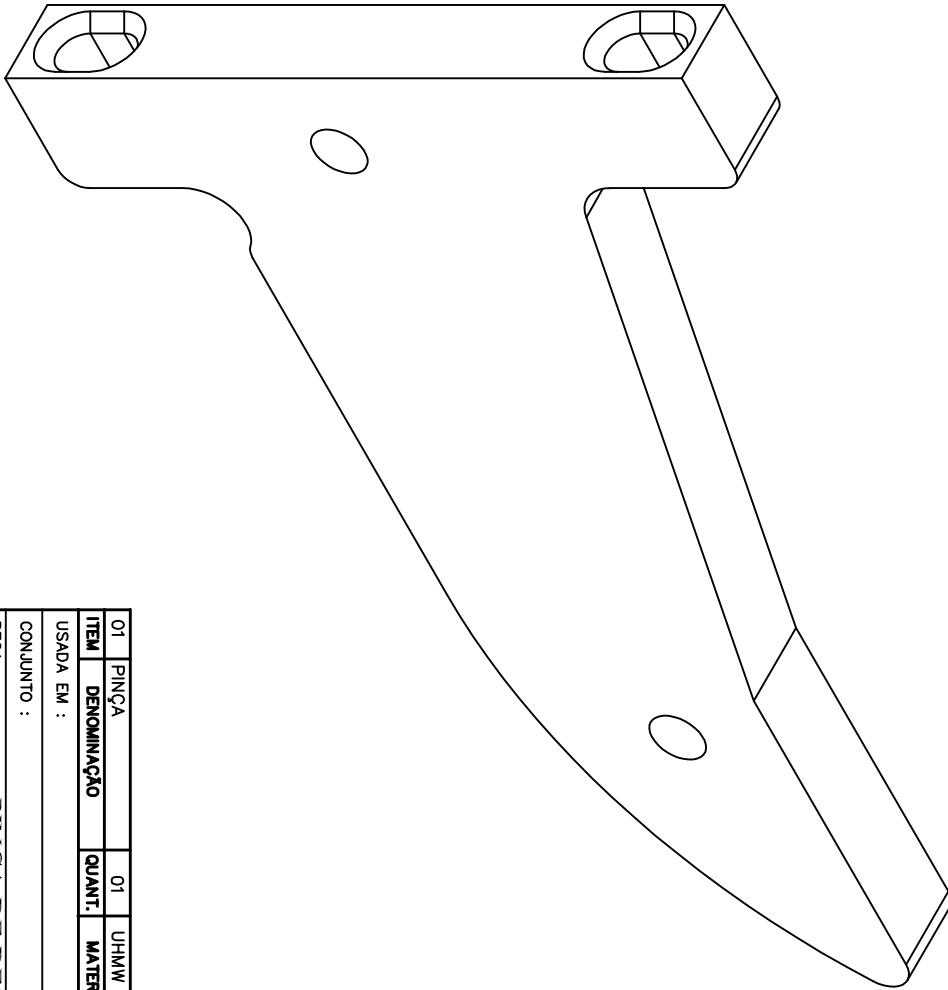
Qualid.	1 a 6	acima de 6 a 30	acima de 30 a 100	acima de 100 a 300	acima de 300 a 1000
▽▽	±0.05	±0.1	±0.15	±0.2	±0.3
▽	±0.1	±0.2	±0.3	±0.5	±0.8
?	-	±0.5	±0.8	±1.2	±2.0

ANGULOS ±30'

LIBERADO PARA CONSTRUÇÃO

DATA - _____

VISTO - _____



01	PINÇA	01	UHMW PRETO	CH 30 x 165 x 255	D-0296	A3
ITEM	DENOMINAÇÃO	QUANT.	MATERIAL	DIMENSÕES	COD. CELTA	FORMAT.

USADA EM :

CONJUNTO :

PEÇA : PINÇA DE DESCARGA DAS GARRAFAS

DEPTO ENGENHARIA - CELTA LTDA

ALTERAÇÃO:

ESC.: 1:1	SETOR
DES.: NEI	ENGENHARIA

CELTA

PROCESSOS TÉCNICOS LTDA

DATA: 31/10/2000	FOLHA
REV.: -	01/01

PROIBIDA A REPRODUÇÃO TOTAL OU PARCIAL, DESDE QUE SEJA COMO SUA UTILIZAÇÃO PARA OUTROS CÓD. CELTA

D-0296

FMS SEM A PRENSA AUTORIZAÇÃO DE ACORDO COM A LEI 9898/73 - ART.25

E-MAIL: CELTAVCELTA.COM.BR - TEL.: (011) 4125-5225