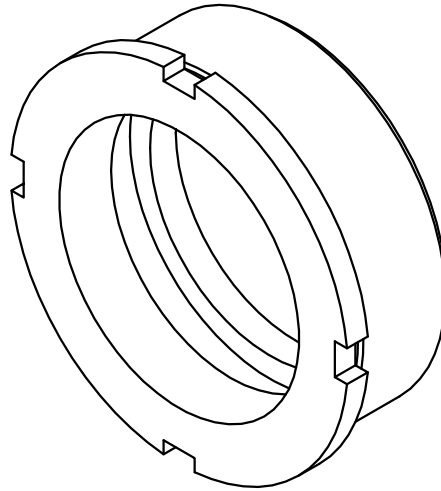


LIBERADO PARA CONSTRUÇÃO

DATA - _____

VISTO - _____

ANGULOS ±30'



Medidas sem Tolerancias - Conf. DIN 7168 MÉDIO

Qualid.	Faixa de dimensões			
	1 a 6	acima de 6 a 30	acima de 100 a 300	acima de 300 a 1000
∇∇	±0.05	±0.1	±0.15	±0.2
∇	±0.1	±0.2	±0.3	±0.5
2	--	±0.5	±0.8	±1.2
				±2.0

01	ANEL	01	AÇO INOX 316	Ø2.3/4" x 28	D-1484	A4
ITEM	DENOMINAÇÃO	QUANT.	MATERIAL	DIMENSÕES	CÓD. CELLTA	FORMAT.

USADA EM :

CONJUNTO :

PEÇA :

ANEL C/ ROSCA

DEPTO ENGENHARIA - CELLTA LTDA

ALTERAÇÃO:



CELLTA
PROCESSOS TÉCNICOS LTDA

ESC.:	1:1	SETOR ENGENHARIA
DES.:	ROBSON	
DATA:	16/06/2000	FOLHA 01/01
REV.:	-	

PROIBIDA A REPRODUÇÃO TOTAL OU PARCIAL DESTE DESENHO, BEM COMO SUA UTILIZAÇÃO PARA OUTROS FINS SEM A PRÉVIA AUTORIZAÇÃO, DE ACORDO COM A LEI 5998/73 - ART.25

CÓD. CELLTA

E-MAIL: CELLTA@CELLTA.COM.BR - TEL.: (011) 4125-5225

D-1484