

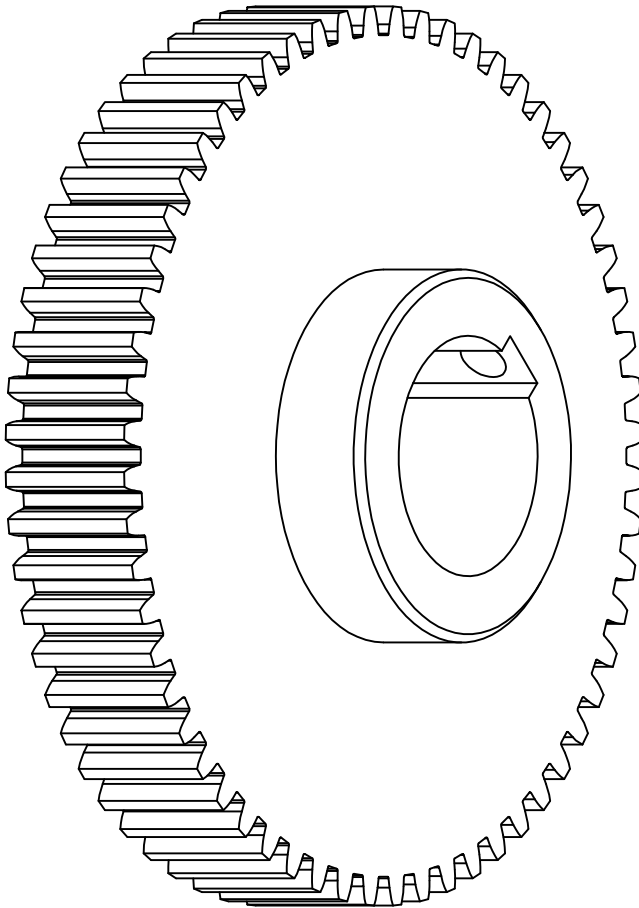
Medidas sem Tolerancias – Conf. DIN 7168 MÉDIO					
Qualid.	Faixa de dimensões				
	1 a 6	acima de 6 a 30	acima de 30 a 100	acima de 100 a 300	acima de 300 a 1000
∇∇	±0.05	±0.1	±0.15	±0.2	±0.3
∇	±0.1	±0.2	±0.3	±0.5	±0.8
?	-	±0.5	±0.8	±1.2	±2.0

ANGULOS ±30'

LIBERADO PARA CONSTRUÇÃO

DATA – \_\_\_\_\_

VISTO – \_\_\_\_\_



ITEM	DENOMINAÇÃO	QUANT.	MATERIAL	DIMENSÕES	COD.CELTA	FORMAT.
01	PERFIL	01	AÇO SAE 4140	Ø8,3/4" x 65	D-1312	A3

USADA EM :

CONJUNTO :

PEÇA :

**ENGRENAGEM Z=60 M=3,5**

DEPTO ENGENHRIA – CELTA LTDA

ALTERAÇÃO:

ESC.: 1,25:1

SETOR

DES.: EIDER

ENGENHARIA

DATA: 05/09/01

FOLHA

01/01

REV.:

—



**CELTA**  
PROCESSOS TÉCNICOS LTDA

PROIBIDA A REPRODUÇÃO TOTAL OU PARCIAL, DESDE QUE SEJA COMO SUA UTILIZAÇÃO PARA OUTROS CÓD.CELTA  
FINS SEM A PRÉVIA AUTORIZAÇÃO DE ACORDO COM A LEI 9898/73 – ART.25  
E-MAIL: CELTACELTA.COM.BR – TEL.: (011) 4125-5225

D-1312