

LIBERADO PARA CONSTRUÇÃO

DATA - \_\_\_\_\_

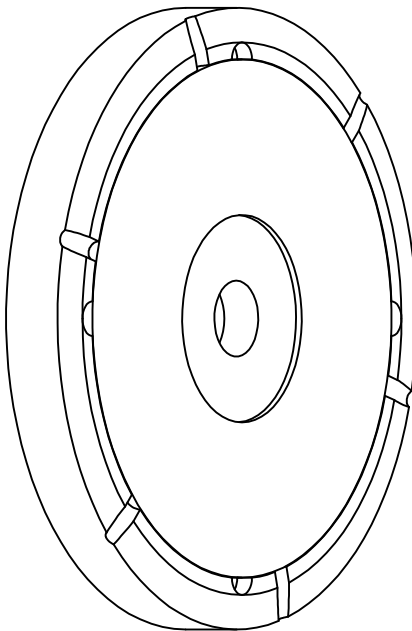
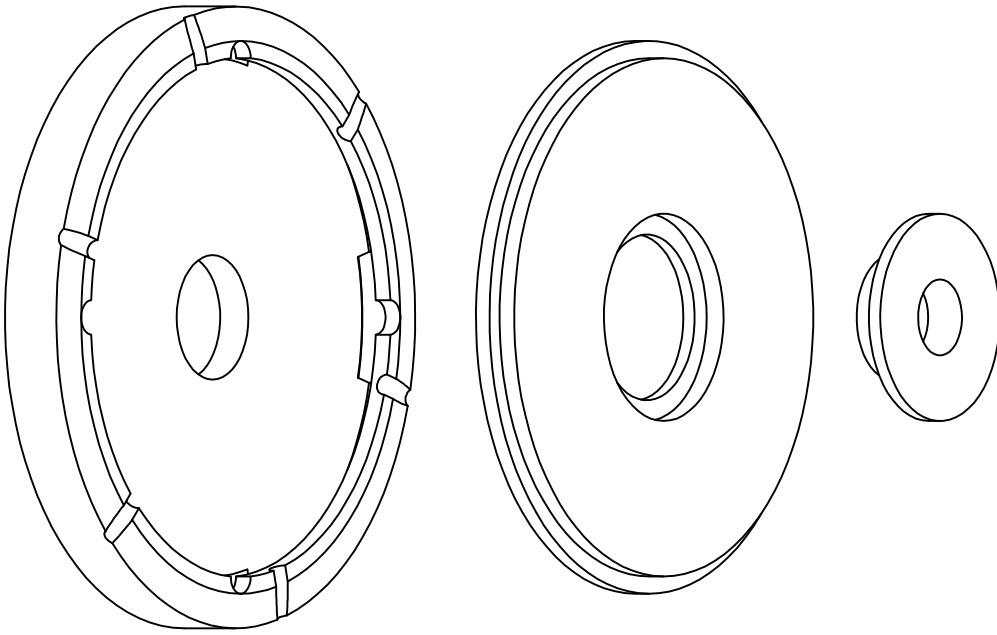
VISTO - \_\_\_\_\_

Medidas sem Tolerancias - Conf. DIN 7168 MÉDIO

Faixa de dimensões

Qualid.	Faixa de dimensões				
	1 a 6	acima de 6 a 30	acima de 30 a 100	acima de 100 a 300	acima de 300 a 1000
▽▽	±0.05	±0.1	±0.15	±0.2	±0.3
▽	±0.1	±0.2	±0.3	±0.5	±0.8
?	-	±0.5	±0.8	±1.2	±2.0

ANGULOS ±30'



ITEM	DENOMINAÇÃO	QUANT.	MATERIAL	DIMENSÕES	COD. CELTA	FORMAT.
03	GUARNIÇÃO	01	PU	----	D-2356	A3
02	PEÇA DE APERTO	01	UHMW	----	D-1131-C	A3
01	PRATO	01	ULTRAMID H4K PRETO	----	D-2644	A3

USADA EM :

CONJUNTO :

PRATO DOS FRASCOS

PEÇA :

DEPTO ENGENHARIA - CELTA LTDA

ALTERAÇÃO:



CELTA  
PROCESSOS TÉCNICOS LTDA

ESC.: 1,25:1

SETOR ENGENHARIA

DES.: ANDREY

DATA: 17/08/2004

FOLHA 01/01

REV.: TAVARES

PROIBIDA A REPRODUÇÃO TOTAL OU PARCIAL DESTES DESENHOS, SEM COMO SUA UTILIZAÇÃO PARA OUTROS CÓD. CELTA  
FINS SEM A PRÉVIA AUTORIZAÇÃO DE ACORDO COM A LEI 9898/73 - ART. 75  
E-MAIL: CELTACELTA@COM.BR - TEL.: (011) 4125-5225

D-1131