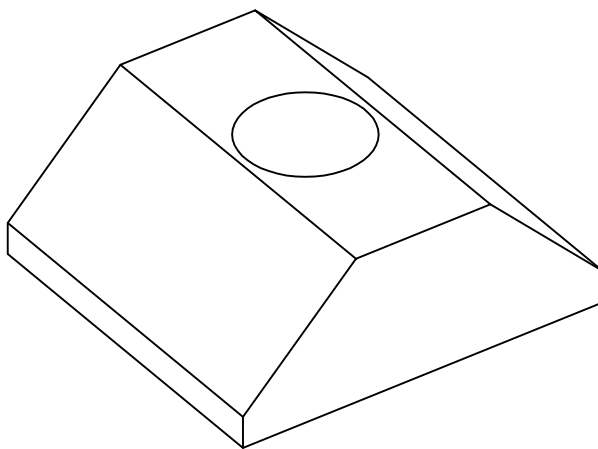


LIBERADO PARA CONSTRUÇÃO

DATA -

VISTO -



ANGULOS ±30°

Medidas sem Tolerancias - Conf. DIN 7168 MÉDIO

Faixa de dimensões

Qualid.	Faixa de dimensões		Faixa de dimensões	
	1 a 6	acima de 6 a 30	acima de 100 a 300	acima de 300 a 1000
VV	±0.05	±0.1	±0.15	±0.2
V	±0.1	±0.2	±0.3	±0.5
2	--	±0.5	±0.8	±1.2

01	CHAVETA	01	AÇO VND OU VC-131	11 x 19 x 20	D-2283	A4
ITEM	DENOMINAÇÃO	QUANT.	MATERIAL	DIMENSÕES	CÓD. CELTA	FORMAT.

USADA EM :

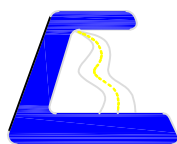
CONJUNTO :

PEÇA :

...
CHAVETA

DEPTO ENGENHARIA - CELTA LTDA

ALTERAÇÃO:



CELLTA

PROCESSOS TÉCNICOS LTDA

ESC.: 4:1

DES.: NEI

DATA: 22/08/2000

REV.: -

SETOR

ENGENHARIA

FOLHA

01/01

PROIBIDA A REPRODUÇÃO TOTAL OU PARCIAL DESTE DESENHO, BEM COMO SUA UTILIZAÇÃO PARA OUTROS FINS SEM A PRÉVIA AUTORIZAÇÃO. DE ACORDO COM A LEI 5998/73 - ART.25

E-MAIL: CELLTA@CELLTA.COM.BR - TEL.: (011) 4125-5225

CÓD. CELTA

D-2283