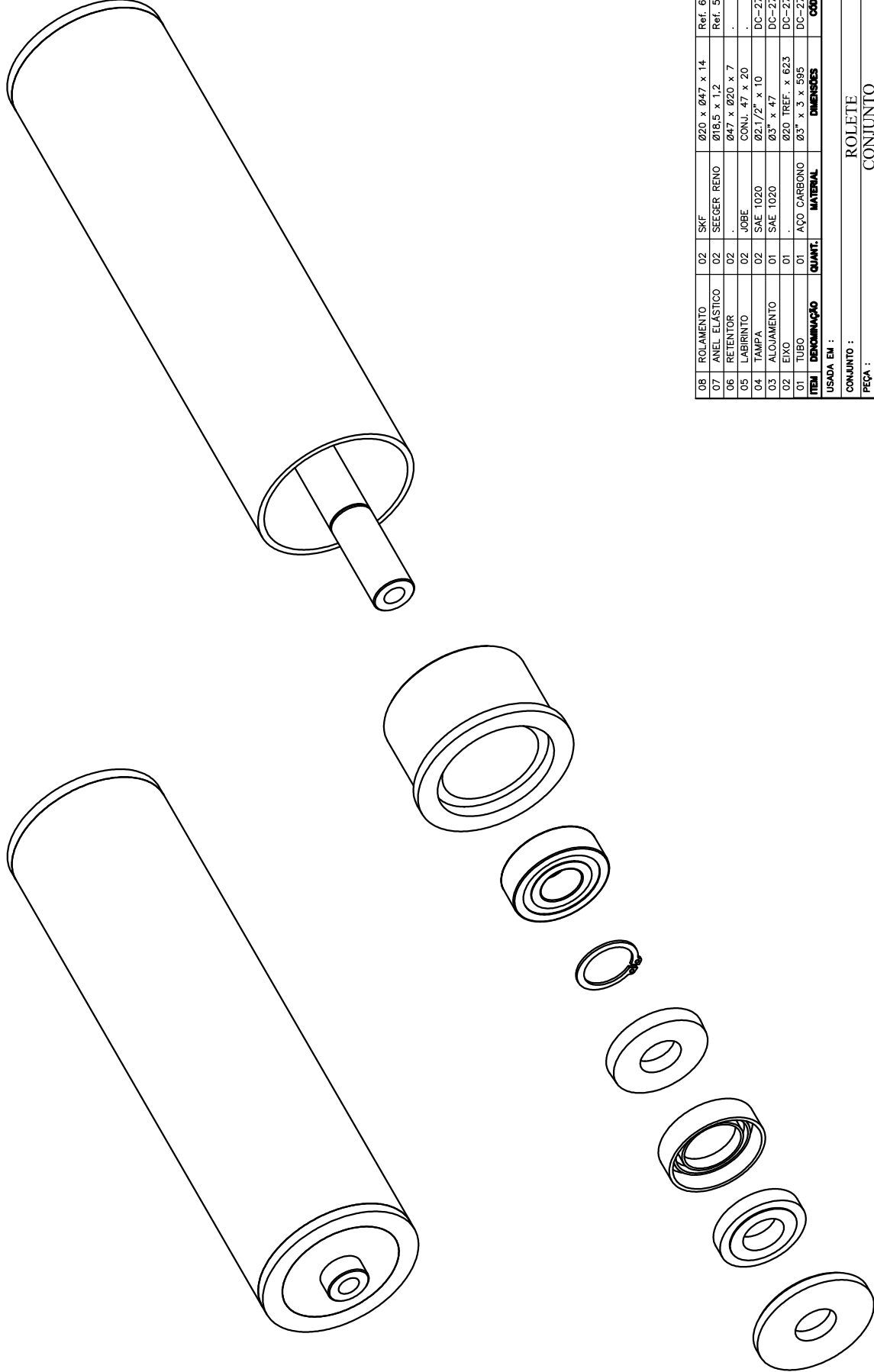



CÓD.: 12000226407

SAP



08	ROLAMENTO	02	SKF	Ø20 x Ø47 x 14	Ref. 6204-2RS		
07	ANEL ELASTICO	02	SECCER RENO	Ø18,5 x 1,2	Ref. 501-020		
06	REITENDOR	02		Ø47 x Ø20 x 7			
05	LABIRINTO	02	JOBE	CONJ. 47 x 20	A4		
04	TAMPA	02	SAE 1020	Ø2,1/2" x 10	DC-2741-D A4		
03	ALOJAMENTO	01	SAE 1020	Ø3" x 47	DC-2741-C A4		
02	EIXO	01		Ø20 TREF. x 623	DC-2741-B A3		
01	TUBO	01	AÇO CARBONO	Ø3" x 3 x 595	DC-2741-A A3		
ITEM		DENOMINAÇÃO	QUANT.	MATERIAL	EMERGENTES	COD.CELTA	FORMAT.
USADA EM :							
CONJUNTO :							
PEÇA :							
ROLETE CONJUNTO							
DEPTO ENGENHARIA - CELTA LTDA							
ALTERAÇÃO:							
ESC:		1:1		SETOR		ENGENHARIA	
DES:		MARGO		DATA:		09/10/2017	
REV:		16/10/2017		FOLHA		01/05	
 CELLTA PROCESSOS TÉCNICOS LTDA RUA SAO FRANCISCO, 14 - JARDIM SAO ALBERTO, 13030-000 - SAO PAULO - SP - BRASIL F-MAIL: CELLTAC@GMAIL.COM - TEL: (011) 4325-5285							
COD.CELTA DC-2741							

Medidas sem Tolerancias - Cont. DIN 7168 MÉDIO	Faixa de dimensões	acima de 300 a 100	±0,3
	acima de 100 a 300	±0,2	±0,3
	acima de 30 a 100	±0,15	±0,5
	acima de 10 a 30	±0,2	±0,8
	acima de 3 a 10	±0,1	±0,8
	acima de 1 a 3	±0,05	±0,1
	acima de 0,5 a 1	±0,2	±0,2
	acima de 0,1 a 0,5	±0,3	±0,3
	acima de 0,05 a 0,1	±0,5	±0,5
	acima de 0,01 a 0,05	±0,8	±0,8
	acima de 0,005 a 0,01	±1,2	±2,0
	acima de 0,001 a 0,005	±1,2	±2,0
	acima de 0,0005 a 0,001	±1,2	±2,0
	acima de 0,0001 a 0,0005	±1,2	±2,0
	acima de 0,00005 a 0,0001	±1,2	±2,0
	acima de 0,00001 a 0,00005	±1,2	±2,0

LIBERADO PARA CONSTRUÇÃO

DATA -

VISTO -